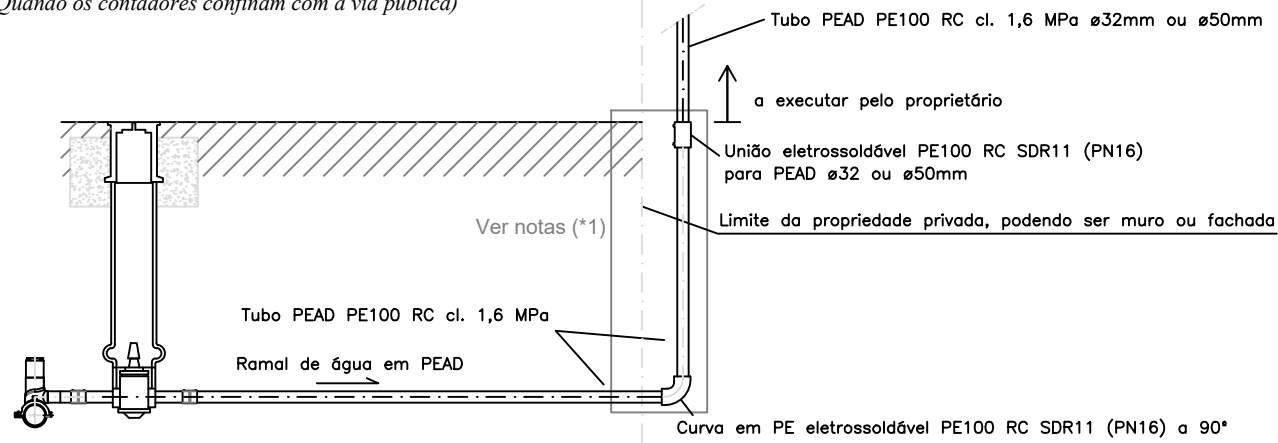


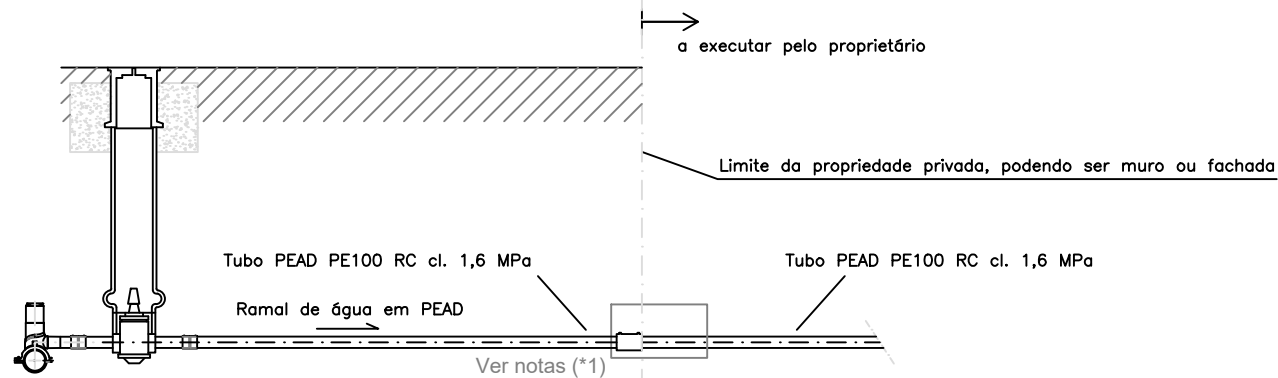
Ligação de ramais novos de PEAD PE100 RC $\phi 32$ ou $\phi 50$ mm

(Quando os contadores confinam com a via pública)



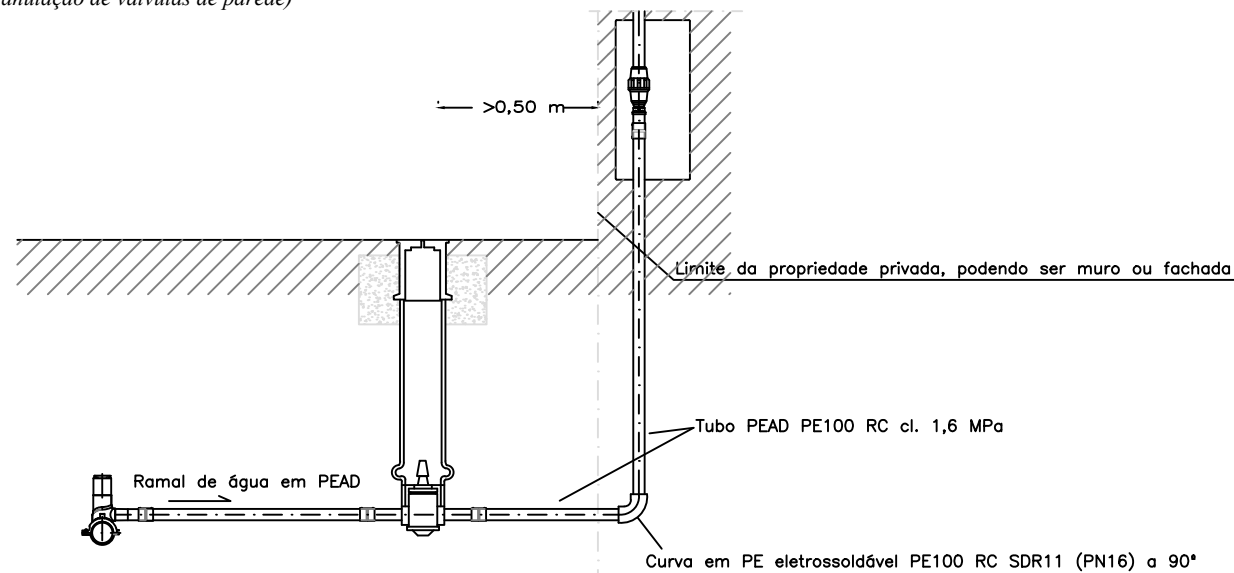
Ligação de ramais novos de PEAD PE100 RC $\phi 32$ ou $\phi 50$ mm

(Quando os contadores não confinam com a via pública)



Ligação de ramais novos de PEAD PE100 RC $\phi 32$ ou $\phi 50$ mm

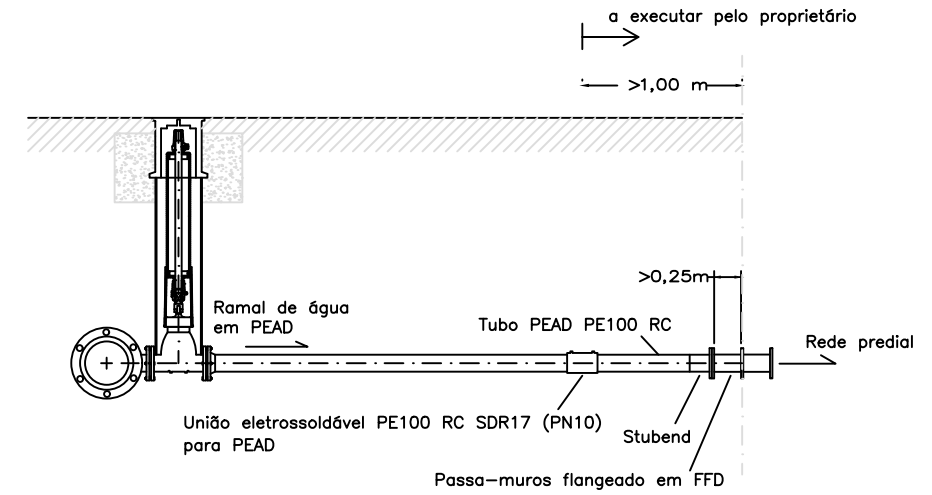
(Para anulação de válvulas de parede)



Notas

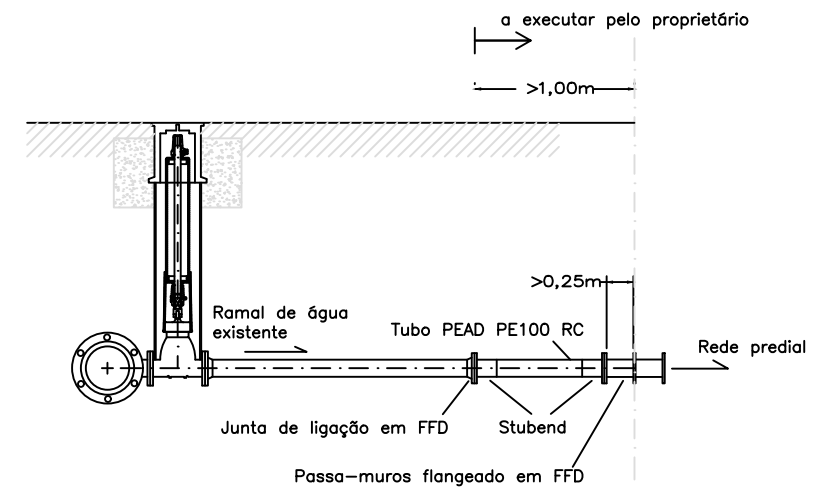
- *1 - No caso de ramais de PEAD existentes em espera, o trabalho de ligação da prumada vertical (ou horizontal) ao ramal existente será da responsabilidade do proprietário, e deverá ser executado por pessoal qualificado e respeitar as regras de instalação definidas pelo fabricante
- 2 - Caso o ramal existente seja de PEAD $\phi 40$ mm, deverá aplicar-se uma redução eletrossoldada $\phi 40 \times 32$ mm, em vez da união
- 3 - Nos casos em que os ramais não sejam de PEAD, deverá solicitar-se previamente a análise à Águas de Coimbra da possibilidade de remodelação do mesmo.
- 4 - Não havendo possibilidade em remodelar o ramal, a ligação entre o ramal existente para o troço a realizar será efetuada através de um acessório de transição, mantendo-se o preconizado no desenho para jusante

Ligação de ramais de PEAD PE100 RC $\phi > 50$ mm




* - Quando não seja necessário o passa-muros, dever-se-á utilizar uma união eletrossoldável PE100 RC SDR17 (PN10), mantendo a tubagem para jusante em PEAD, numa extensão mínima de 1,00 metro

Ligação de ramais de outro material que não PEAD $\phi > 50$ mm



* - Quando não seja necessário o passa-muros, dever-se-á utilizar uma união eletrossoldável, mantendo a tubagem para jusante em PEAD, numa extensão mínima de 1,00 metro

Para a execução do ramal de água, deverá atender-se ao desenho tipo n.º 9011

Projeto:	Designação:	Escala:	
Desenho: Mário Almeida	INTERLIGAÇÃO DAS REDES PREDIAIS COM OS RAMAIS DOMICILIÁRIOS	Desenho n.º: DES-022-16	
Verificação:		Tipo de Desenho:	Substitui: -
Data: Dezembro/2025	Ficheiro:	Acessórios Água	Folha: 1/1
			Rua da Alegria, 111 3000-018 Coimbra Tel. 239 096 000 - Fax 239 096 098 mail: geral@aguasdecoimbra.pt