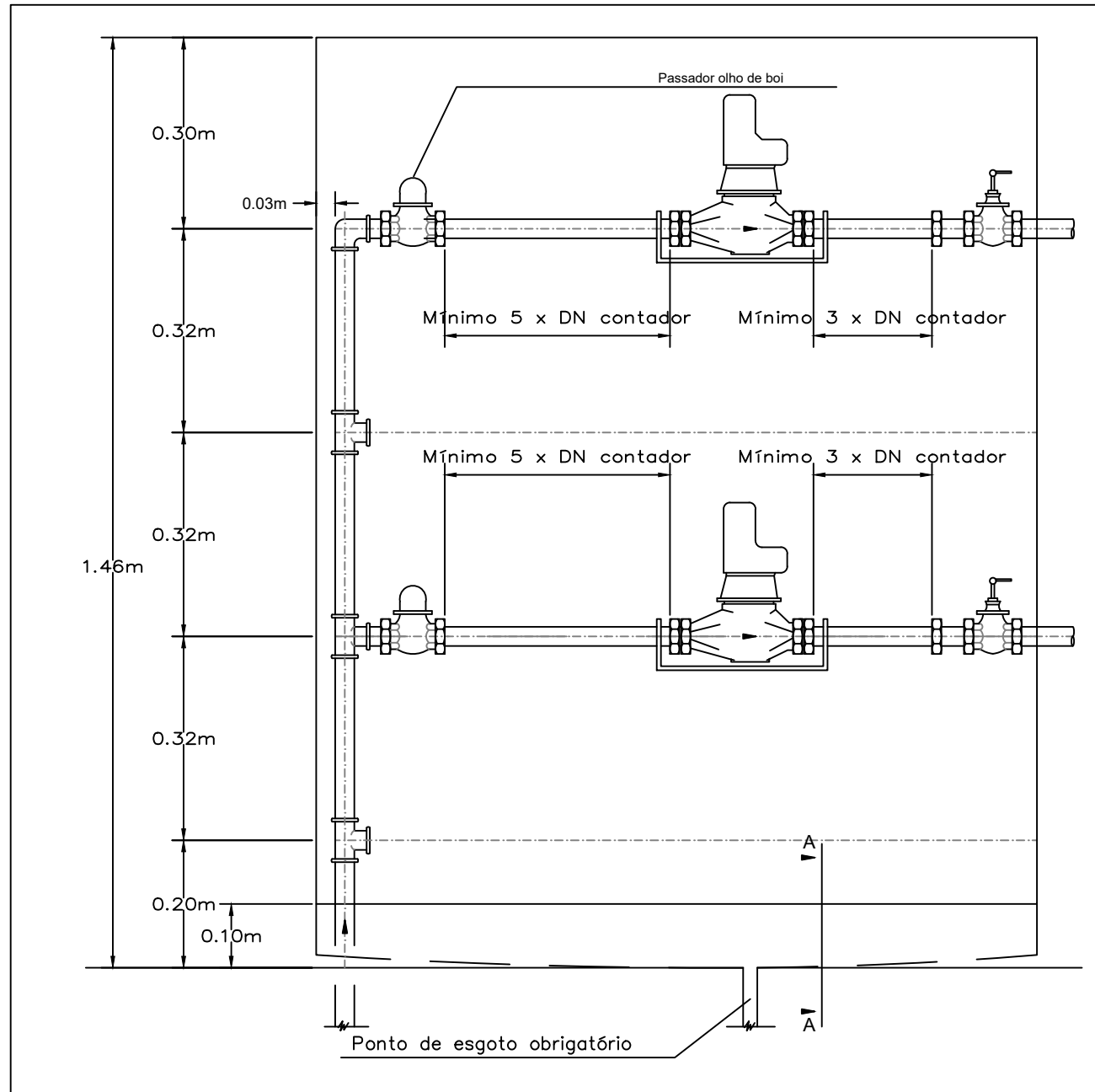
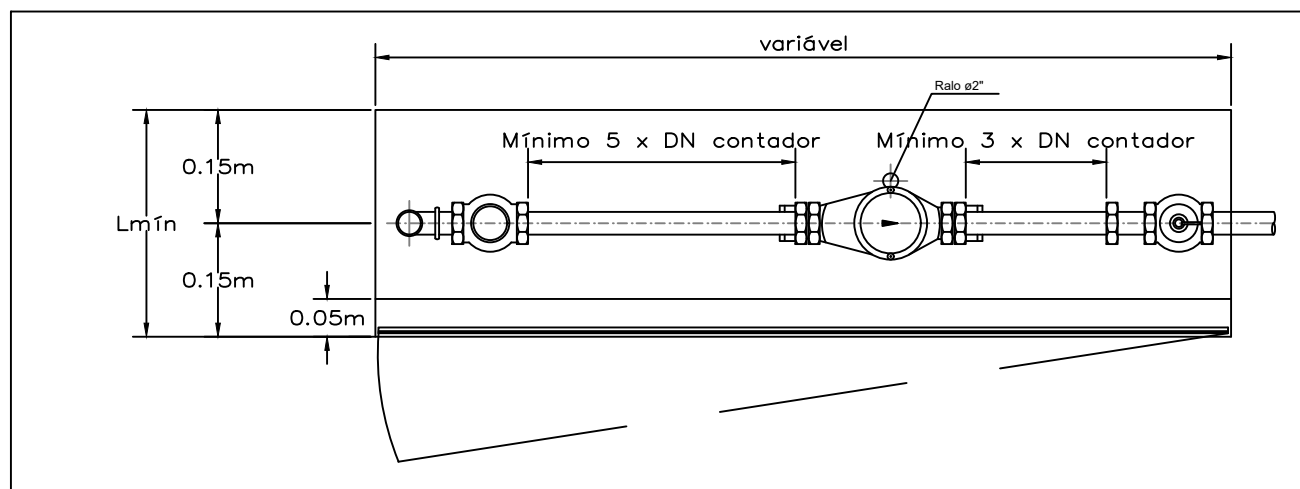


# CAIXA PARA 4 CONTADORES

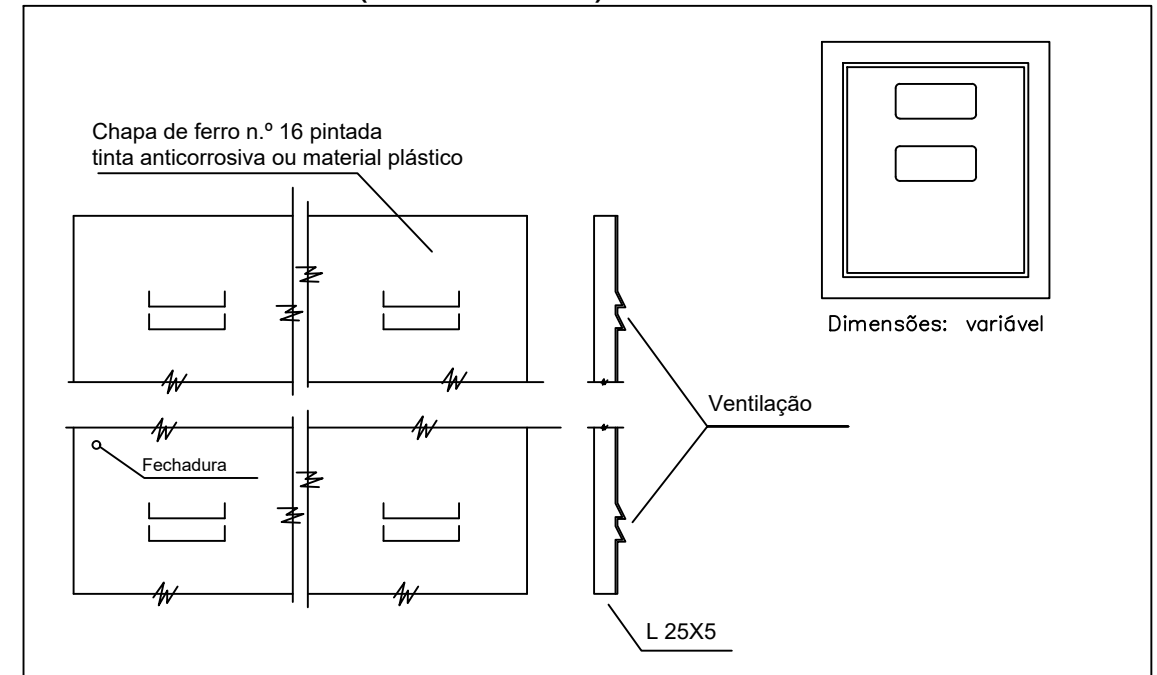
## ALÇADO



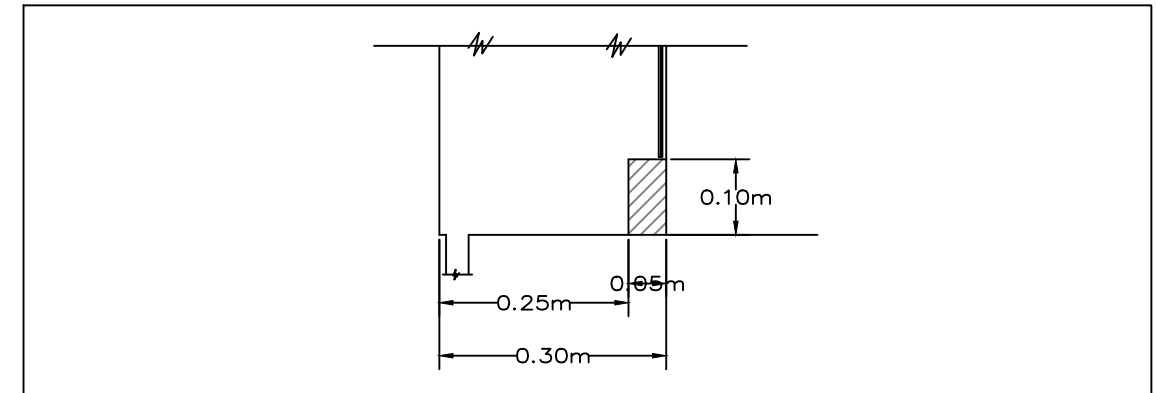
## PLANTA



## PORTAS TIPO (sem escala)



## CORTE AA



## DIMENSÕES DE CONTADORES VOLUMÉTRICOS

|                                |                   |        |        |
|--------------------------------|-------------------|--------|--------|
| Diâmetro / Calibre – polegadas | 1"                | 1 1/4" | 1 1/2" |
| Diâmetro / Calibre – mm        | 25 mm             | 30 mm  | 40 mm  |
| Comprimento do contador        | 26 cm             | 26 cm  | 30 cm  |
| Comprimento incluindo junções  | 37,5 cm           | 38 cm  | 43 cm  |
| Lmín                           | 30 cm             | 30 cm  | 30 cm  |
| Junções                        | Secção interior   | 1"     | 1 1/4" |
|                                | Acessório roscado | 1 1/4" | 1 1/2" |

|              |  |              |  |
|--------------|--|--------------|--|
| Projeto:     | Designação:  | Escala:      | <p>Águas de Coimbra</p> <p>Rua da Alegria, 111<br/>3000-018 Coimbra<br/>Tel. 239 096 000 - Fax 239 096 098<br/>mail: geral@aguasdecoimbra.pt</p> |
| Desenho:     | <b>ALOJAMENTO DE CONTADORES VOLUMÉTRICOS</b><br>(Para D ≥ 25mm e < 50mm) | 1/10         |  |
| Verificação: |  | Desenho n.º: |  |
| Data:        | Tipo de Desenho:   | 9580         |  |
| Ficheiro:    | Acessórios Água  | Substitui:   | -  |
|              |  | Folha:       | 1/1  |