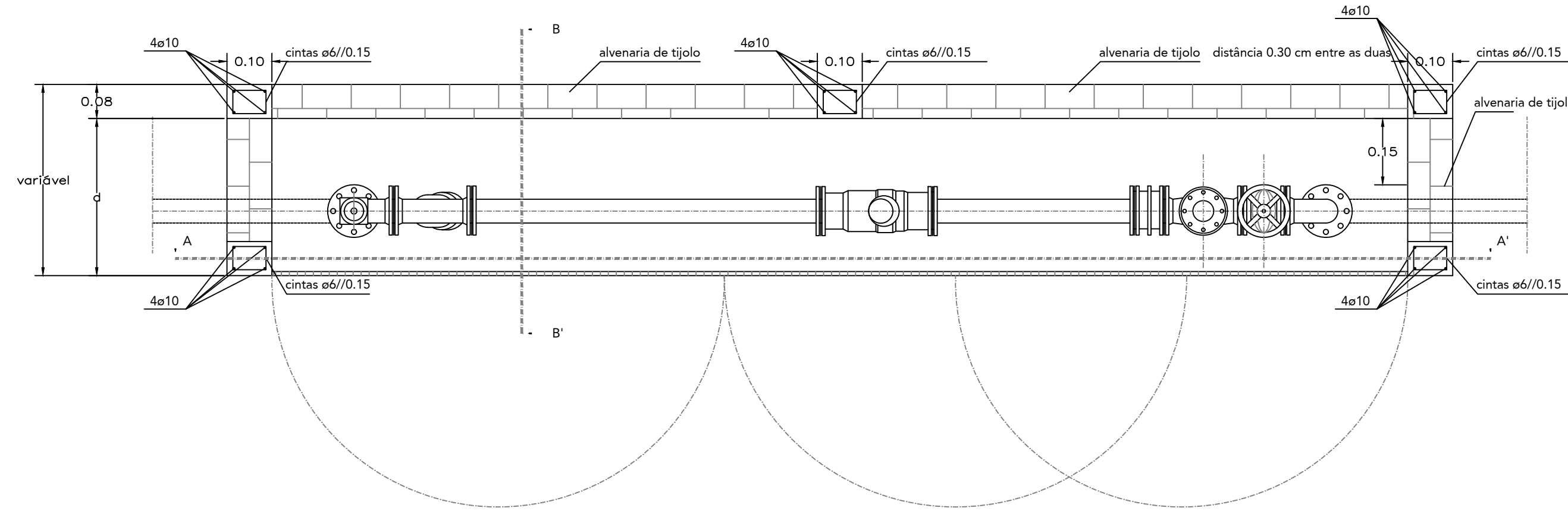


PLANTA



Tubagem em FFD (ferro fundido dúctil)

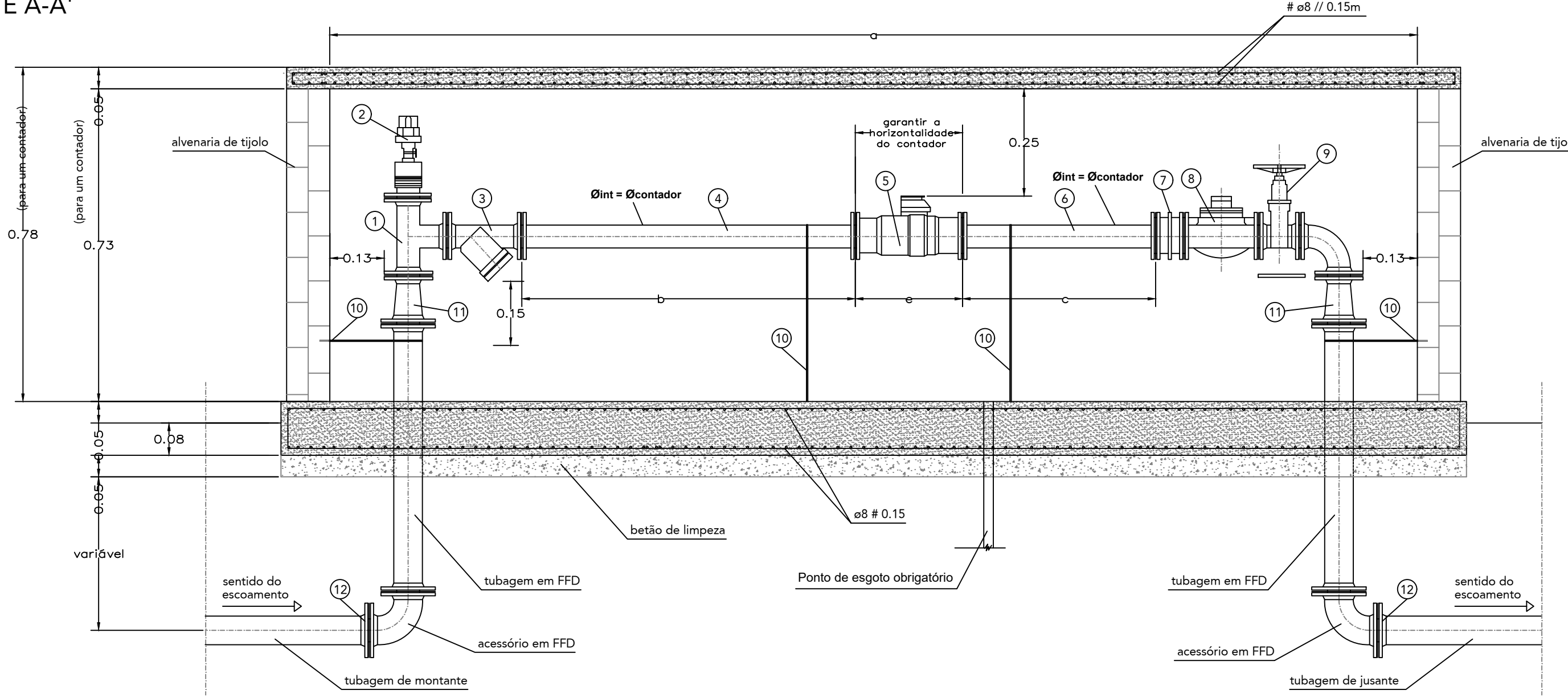
Dimensão	Diâmetro da tubagem				
	50mm	65mm	80mm	100mm	150mm
a	mínimo de 2.30 m, para um contador				
	mínimo de 2.50 m, em bateria				
b	mínimo 5 x DN contador				
c	mínimo 3 x DN contador				
d	0.50	0.50	0.60	0.60	0.80
e	Classe C	30 cm	30 cm	35 cm	45 cm

- ① Tê
- ② Ventosa
- ③ Filtro
- ④ Troço montante, 5 x ø contador
- ⑤ Contador
- ⑥ Troço jusante, 3 x ø contador
- ⑦ Junta de desmontagem
- ⑧ Válvula de retenção
- ⑨ Válvula de seccionamento
- ⑩ Suporte para a tubagem
- ⑪ Cone de redução
- ⑫ Junta de ligação apropriada

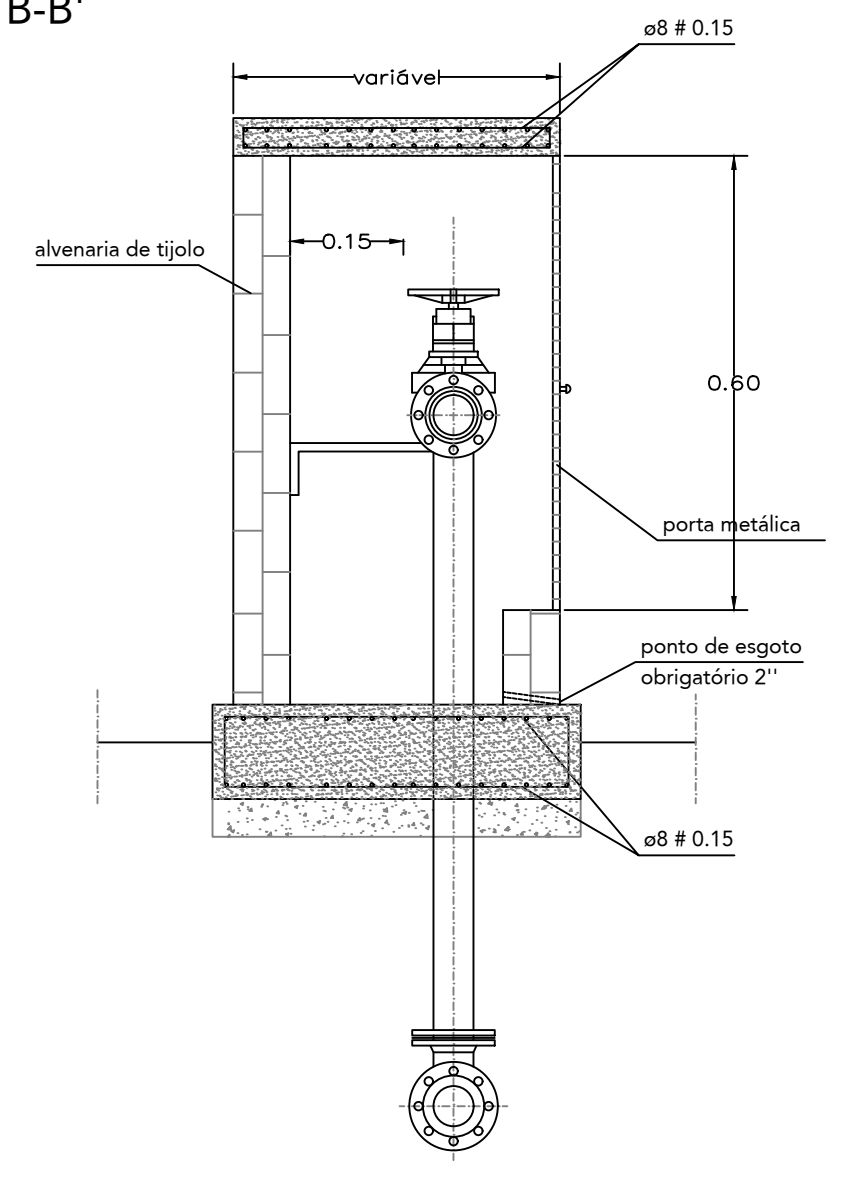
NOTAS:

- Se houver necessidade de instalação de contadores em bateria, deverá ser colocada uma válvula de seccionamento a montante de cada contador e do filtro
- Todos os acessórios a aplicar serão em FFD (ferro fundido dúctil) flangeado
- A furação de instalação do contador deve garantir a horizontalidade do aparelho nos dois eixos

CORTE A-A'



CORTE B-B'



ESPECIFICAÇÕES DE PROJETO	
Normas de Referência	NP EN 206, NP EN 13670
Classe de execução	2
Penetração da água no betão	Inferior a 20 mm, segundo a norma NP EN 12390-8
Plano de amostragem dos ensaios de receção do betão	De acordo com o quadro NAL da NP EN 13670
Plano de amostragem dos ensaios de receção das armaduras	De acordo com o quadro NAB da NP EN 13670

MATERIAIS ESTRUTURAIS	
Elementos em Betão Armado	
Betão	Aço em Varão
ver "Especificação do betão" A500 NRSD	

ESPECIFICAÇÃO DO BETÃO				
Elemento Estrutural	Designação do betão	Dosagem de cimento min.	Relação A/C máx.	Recobrimento nominal min.
Betão de limpeza	NP EN 206: C16/20-X0(Pt)-C10,40-D _{max} 6/D _{max} 14-S4	240 kg/m ³	0.65	---
Fundações	NP EN 206: C30/37-XC4(Pt)-C10,40-D _{max} 6/D _{max} 14-S4	300 kg/m ³	0.55	50mm
Restantes elementos	NP EN 206: C30/37-XC4(Pt)-C10,40-D _{max} 6/D _{max} 14-S4	300 kg/m ³	0.55	40mm

NP EN 206: C25/30-XC3(Pt)-C10,40-D_{max} 16/D_{max} 32-S3

← Classe de abaixamento
 ← Maior dimensão do agregado
 ← Menor dimensão do agregado
 ← Classe de teor de cloretos

Projeto: Mário Almeida	Designação: ALOJAMENTO DE CONTADORES DE VELOCIDADE FLANGEADOS (Para D ≥ 50mm)	Escala: 1/10	
Desenho: Maria José Falcão		Desenho nº: 9569	
Verificação: Mário Almeida		Substitui: -	Rua da Alegria, 111 3000-018 Coimbra Tel. 239 096 000 - Fax 239 096 098 mail: geral@aguasdecoimbra.pt
Data: Dezembro/2025	Tipo de Desenho: Acessórios Água	Folha: 1/1	

REPRODUÇÃO TOTAL OU PARCIAL RESERVADA À ENTIDADE PROMOTORA. PARA OS FINS E NOS TERMOS CONTRATUAIS. ESTE DESENHO NÃO PODE SER REPRODUZIDO, DIVULGADO OU COPIADO NO TODO OU EM PARTE SEM A AUTORIZAÇÃO DOS SEUS AUTORES. RESERVADOS TODOS OS DIREITOS PELA LEGISLAÇÃO EM VIGOR.