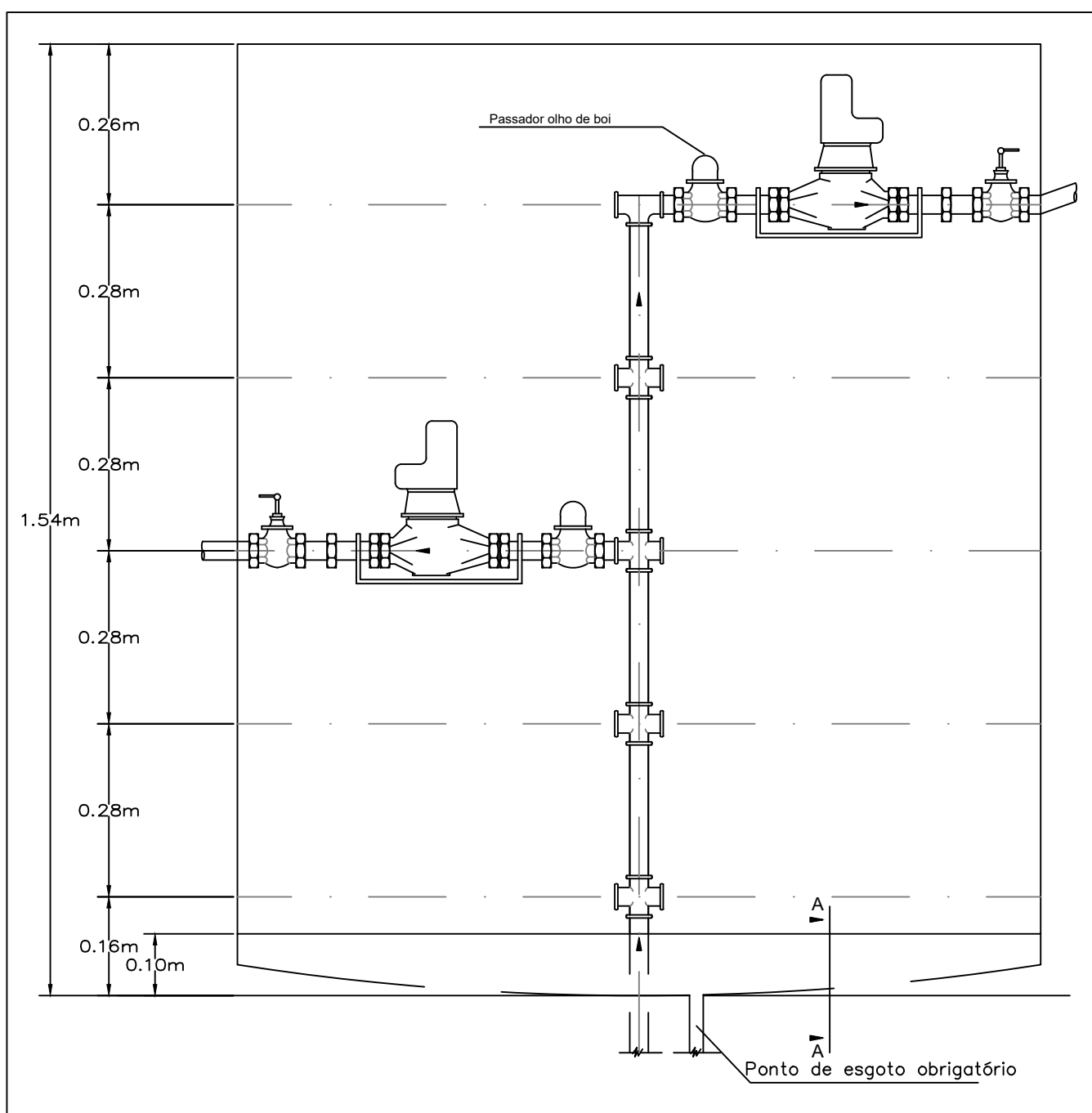
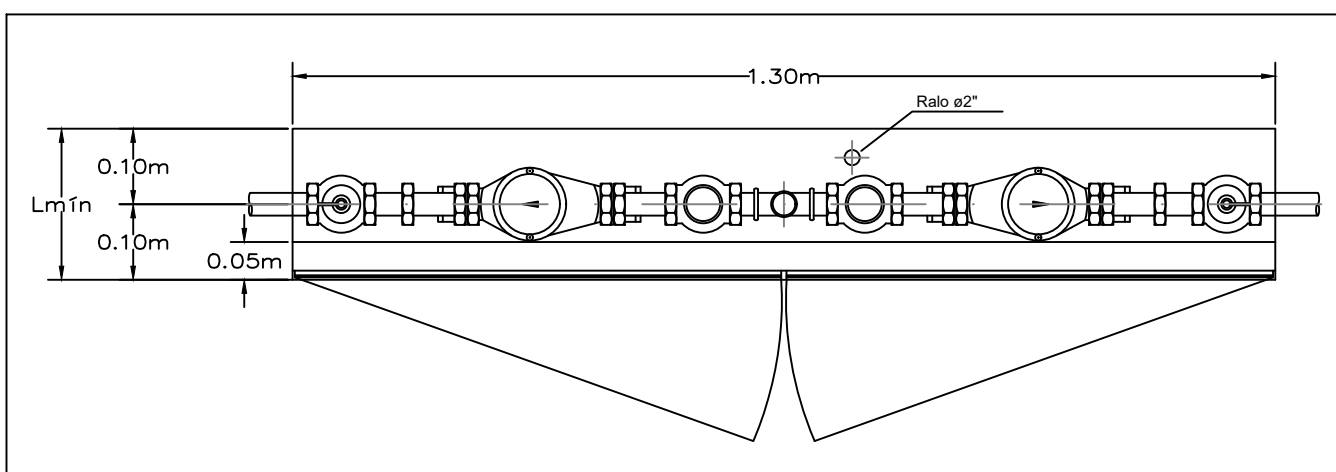


### CAIXA PARA MAIS DE 5 CONTADORES (MÁXIMO 10)

#### ALÇADO

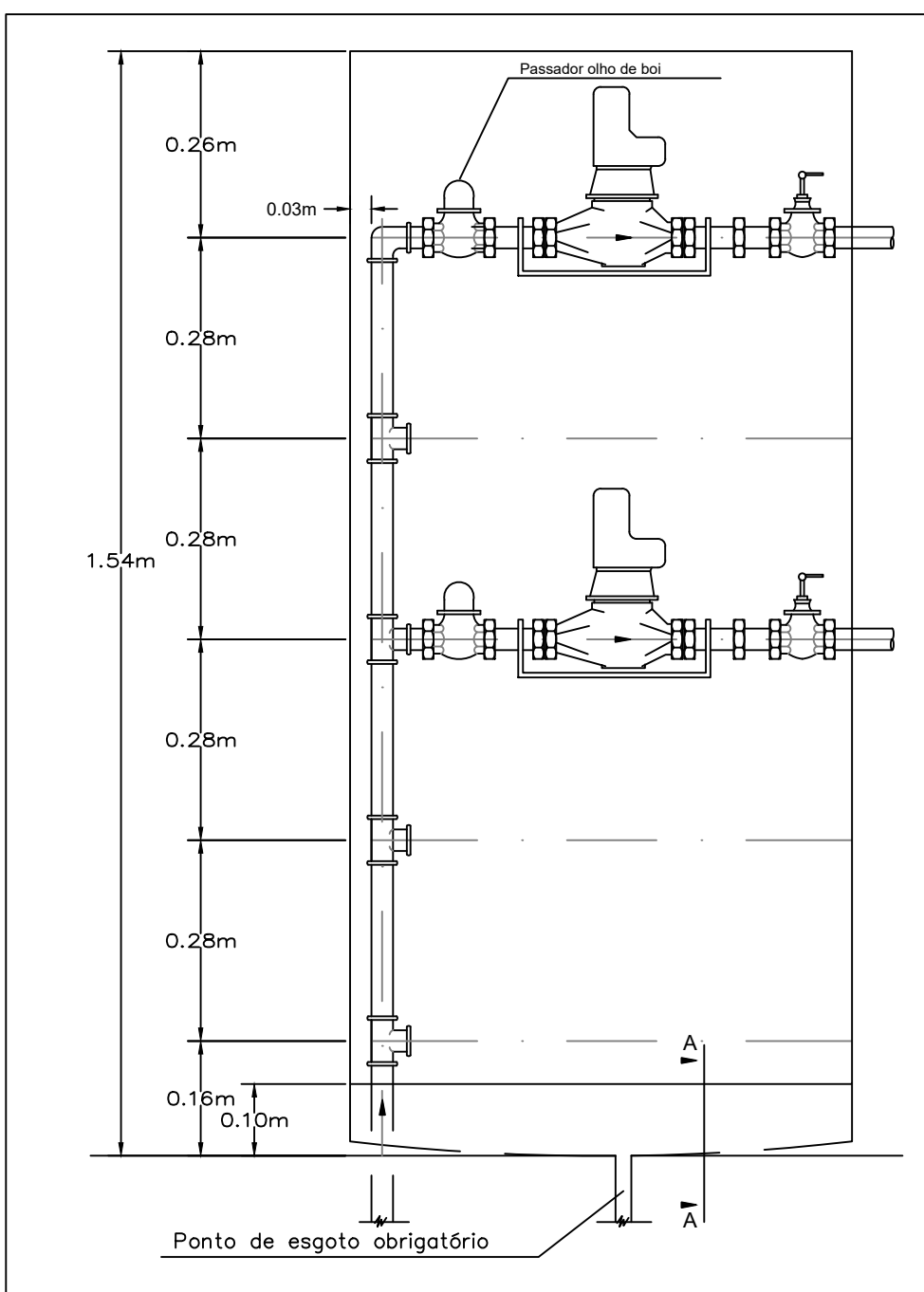


#### PLANTA

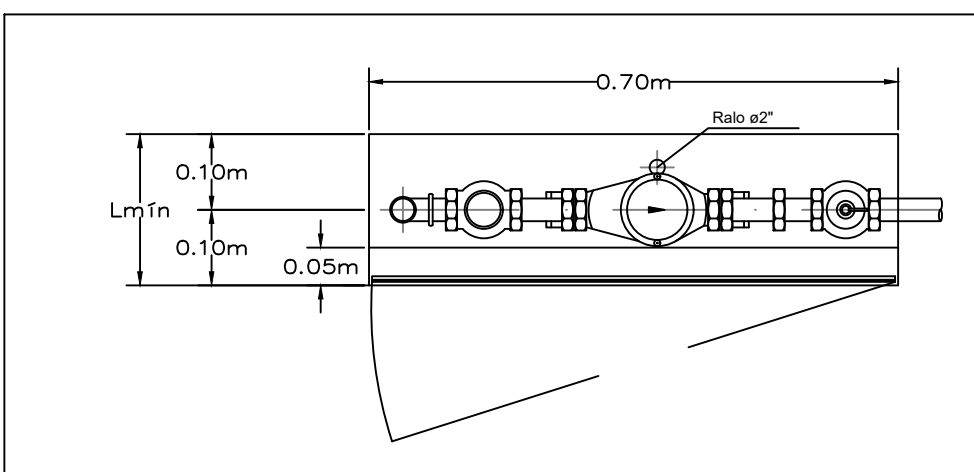


### CAIXA PARA 5 CONTADORES

#### ALÇADO

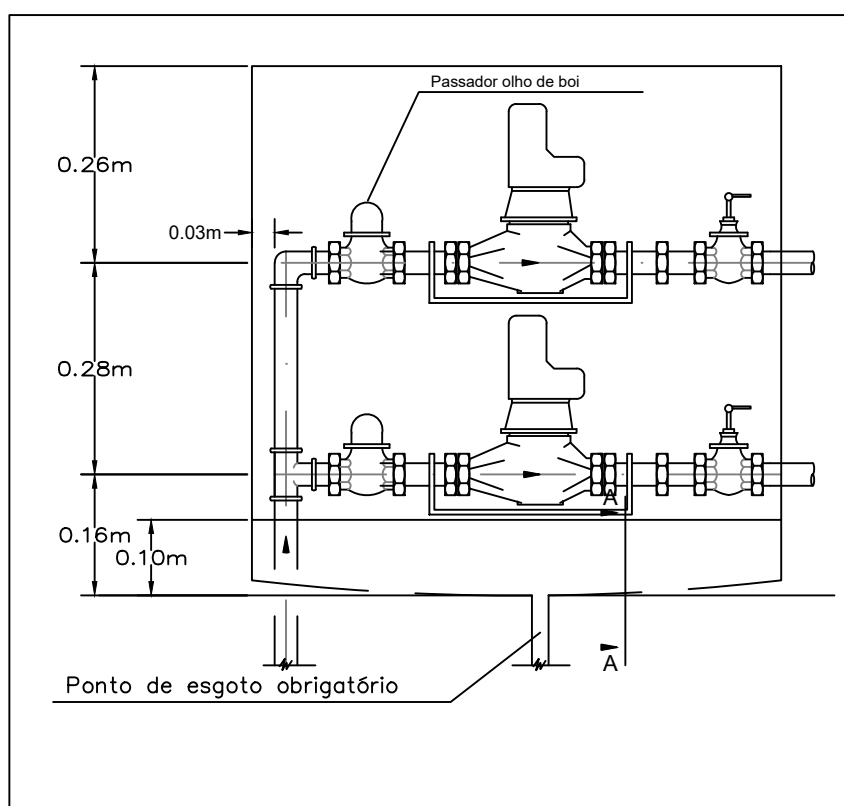


#### PLANTA

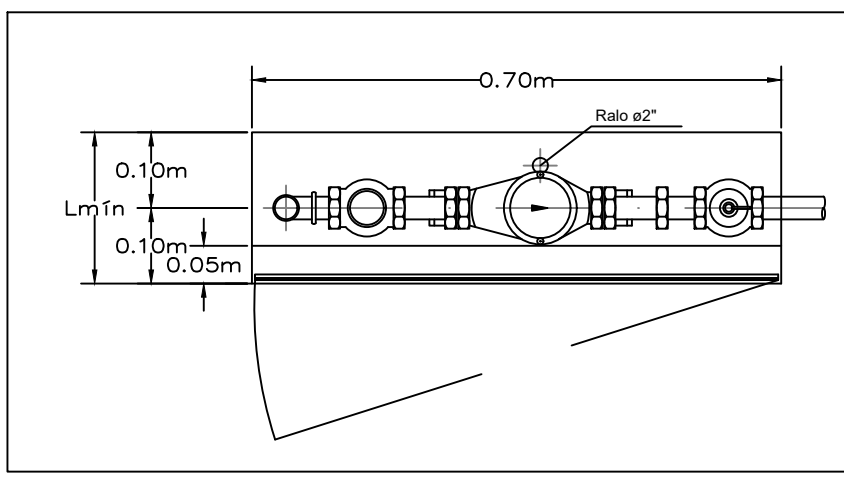


### CAIXA PARA 2 CONTADORES

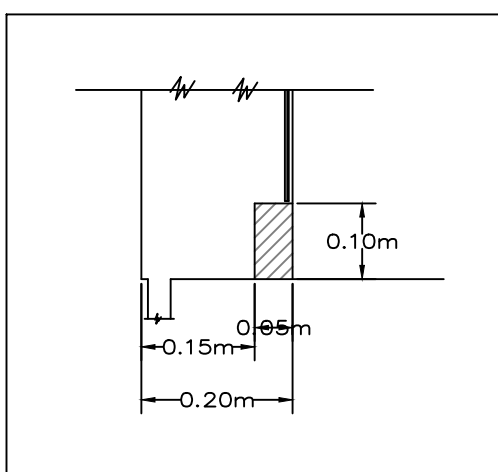
#### ALÇADO



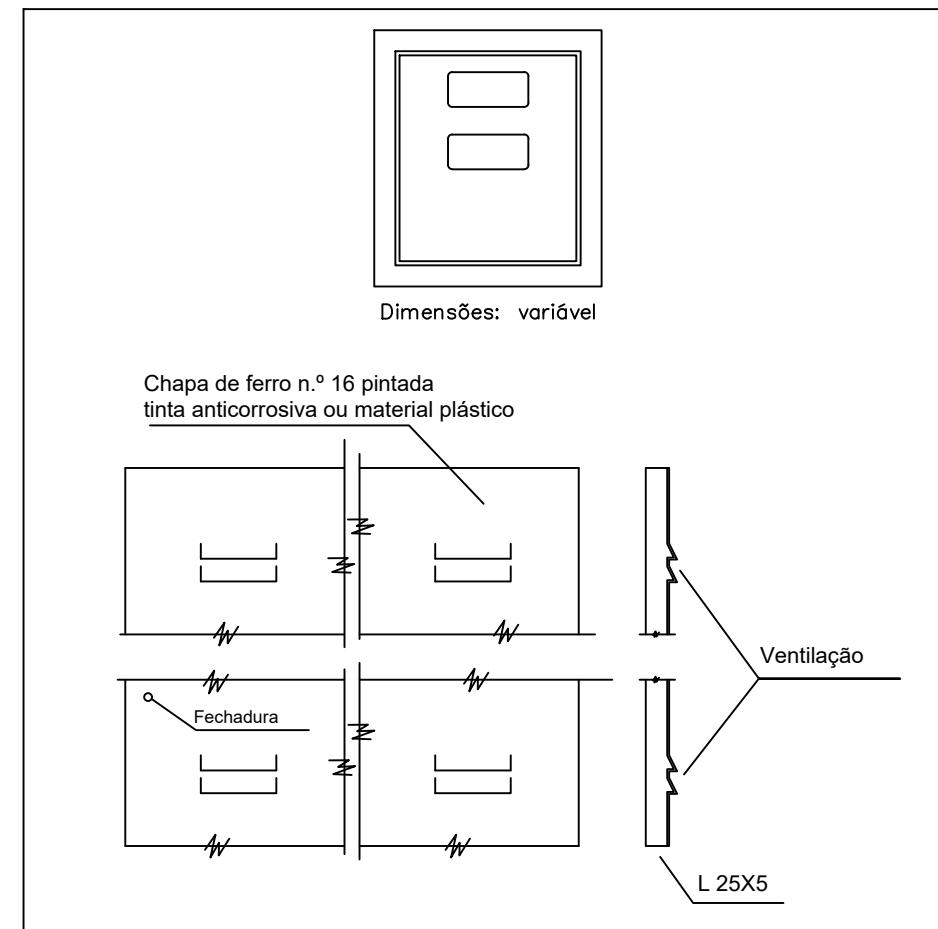
#### PLANTA



#### CORTE AA



### PORTAS TIPO (sem escala)



#### DIMENSÕES DE CONTADORES VOLUMÉTRICOS

Diâmetro / Calibre – polegadas	1/2"	3/4"
Diâmetro / Calibre – mm	15 mm	20 mm
Comprimento do contador	17 cm	19 cm
Comprimento incluindo junções	24,5 cm	29 cm
Lm1n	20 cm	20 cm
Junções	Secção interior	1/2"
	Acessório roscado	3/4"

Projeto:	Designação:	Escala:
Desenho:	ALOJAMENTO DE CONTADORES VOLUMÉTRICOS (D ≤ 20 mm)	1/10
Verificação:		Desenho nº:
Data:	Março/2026	9184
Ficheiro:	Acessórios Água	Substitui:
		-
		Folha:
		1/1

