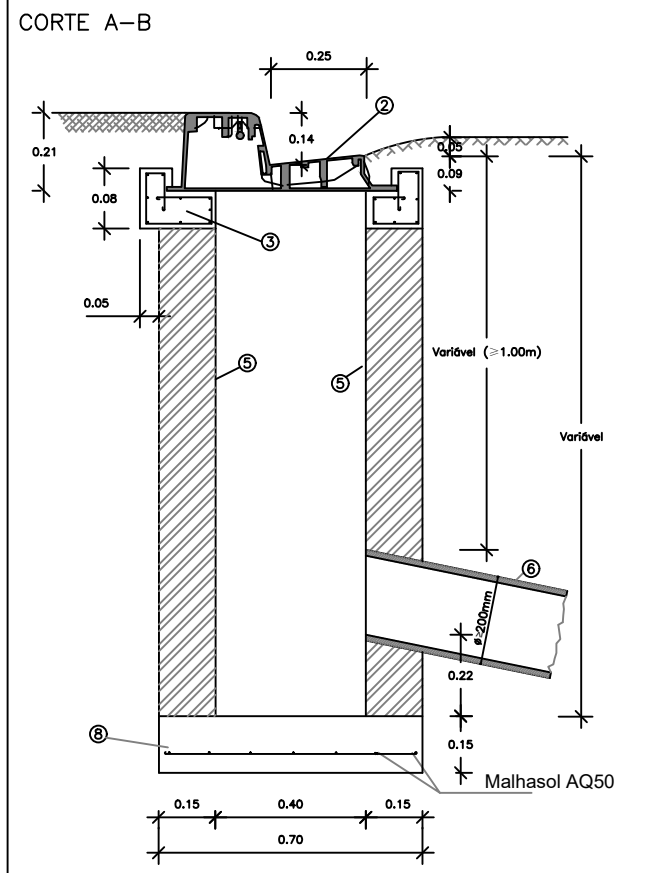
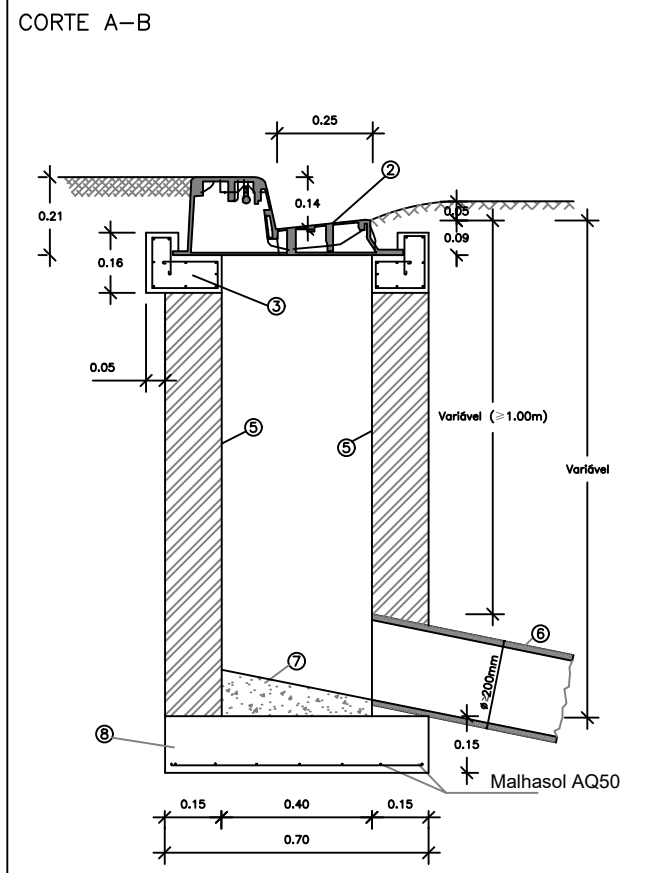


REPRODUÇÃO TOTAL OU PARCIAL RESERVADA À ENTIDADE PROMOTORA, PARA OS FINS E NOS TERMOS CONTRATUAIS. ESTE DESENHO NÃO PODE SER REPRODUZIDO, DIVULGADO OU COPIADO NO TODO OU EM PARTE SEM A AUTORIZAÇÃO DOS SEUS AUTORES. RESERVADOS TODOS OS DIREITOS PELA LEGISLAÇÃO EM VIGOR.

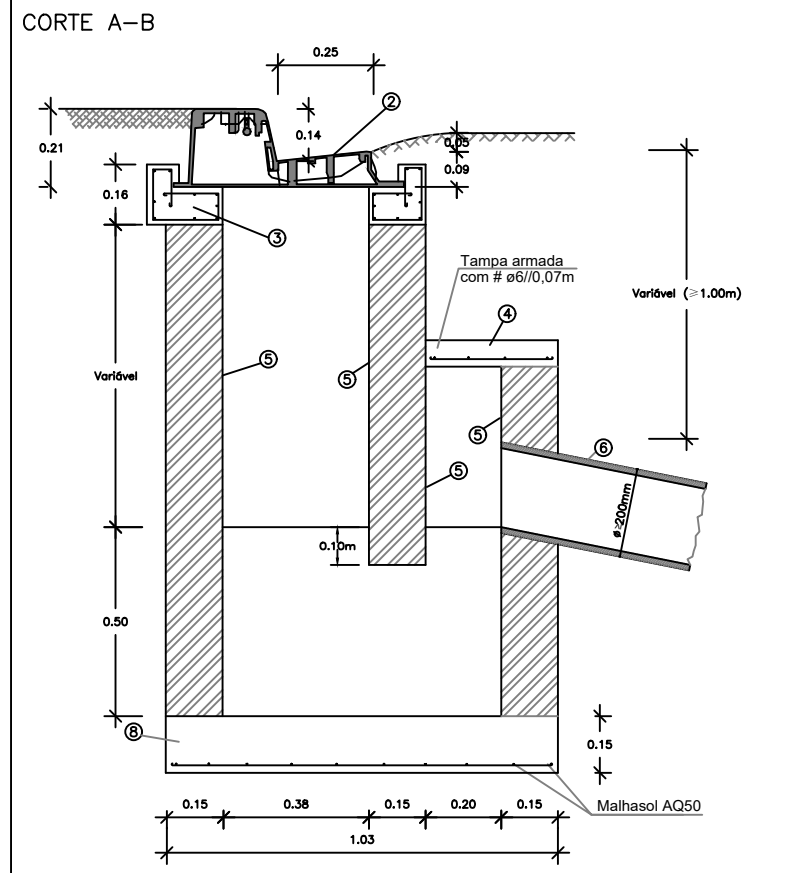
SARJETA DE DUPLA ENTRADA
COM RETENÇÃO DE AREIAS



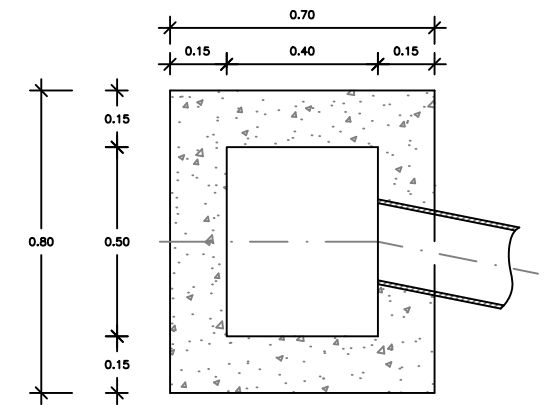
SARJETA DE DUPLA ENTRADA
SEM RETENÇÃO DE AREIAS



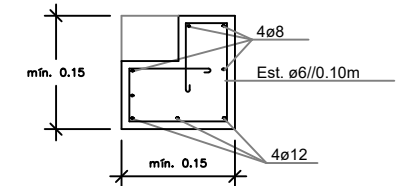
SARJETA DE DUPLA ENTRADA
COM SAÍDA SIFONADA



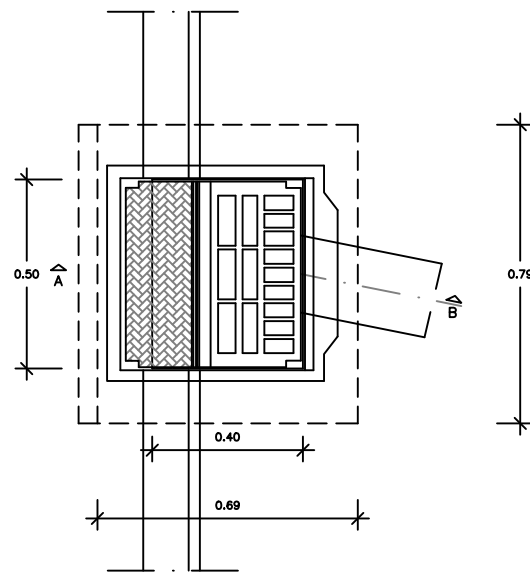
CORPO DE BETÃO MOLDADO NO LOCAL
OU EM ELEMENTOS PREFABRICADOS DE BETÃO



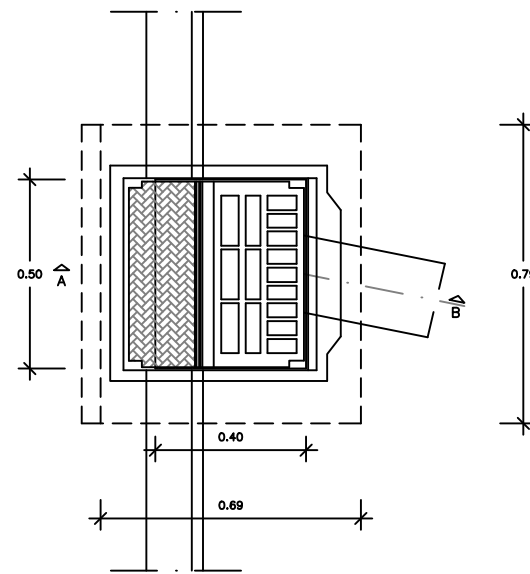
Pormenor da VIGOTA
Escala 1:10



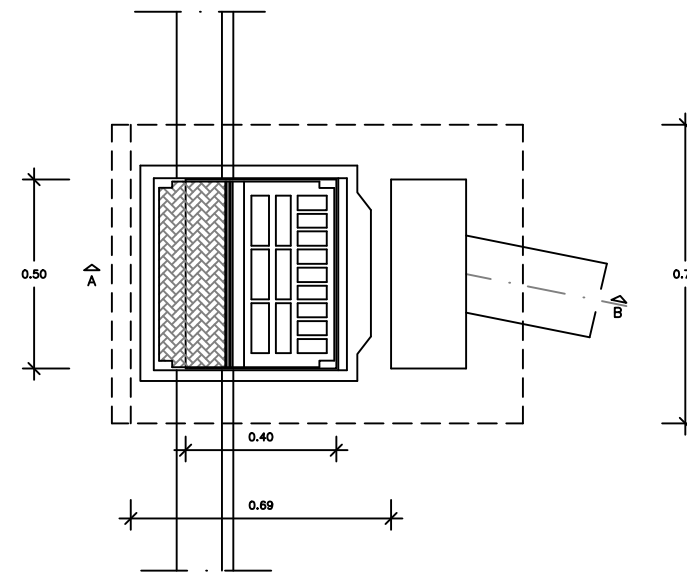
PLANTA



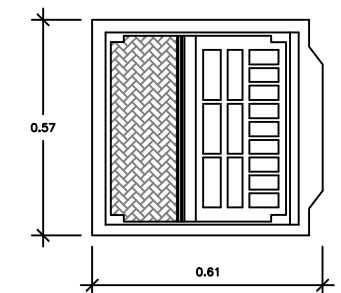
PLANTA



PLANTA



GRELHA COM DUPLA ENTRADA (VERTICAL E HORIZONTAL)
Classe de resistência mínima - C250 (NP EN 124)



LEGENDA

- 1 LANCIL
- 2 GRELHA DE DUPLA ENTRADA
- 3 VIGOTA
- 4 TAMPA DO SIFÃO
- 5 REBOCO AO TRAÇO 1:3
- 6 LIGAÇÃO DE COLETOR
- 7 ENCHIMENTO DE BETÃO C16/20
- 8 SOLEIRA DE BETÃO C20/25

NOTAS:

- O betão constituinte dos elementos prefabricados das sarjetas deve respeitar a NP EN 1917.
- Para os elementos em betão simples ou armado, construídos "In Situ" deverá respeitar-se a tabela abaixo.

MATERIAIS ESTRUTURAIS	
Elementos em Betão Armado	
Betão	Redes eletrossoldadas
ver "Especificação do betão"	A500 ER

ESPECIFICAÇÃO DO BETÃO				
Elemento Estrutural	Designação do betão	Dosagem de cimento min.	Relação A/C máx.	Recobrimento nominal min.
Betão de limpeza	NP EN 206: C16/20-X0(PI)-C10,40-D _{max} 14-S4	240 kg/m ³	0.65	---
Fundações	NP EN 206: C30/37-XC4(PI)-C10,40-D _{max} 14-S4	300 kg/m ³	0.55	50mm
Restantes elementos	NP EN 206: C30/37-XC4(PI)-C10,40-D _{max} 14-S4	300 kg/m ³	0.55	40mm

NP EN 206: C25/30-XC3(PI)-C10,40-D_{max} 32-S3

Norma aplicada ———> Classe de abaixamento
 Classe de resistência mínima ———> Maior dimensão do agregado
 Classe de exposição e código do país ———> Menor dimensão do agregado
 ———> Classe de teor de cloretos

Projeto:	Designação:	Escala:	
Desenho:	SARJETA DE DUPLA ENTRADA	1/20	
Verificação:		Desenho nº:	9176
Data:	Tipo de Desenho:	Substitui	Rua da Alegria, 111 3000-018 Coimbra Tel. 239 096 000 - Fax 239 096 098 mail: geral@aguasdecoimbra.pt
Ficheiro:	Acessórios Drenagem	Folha:	