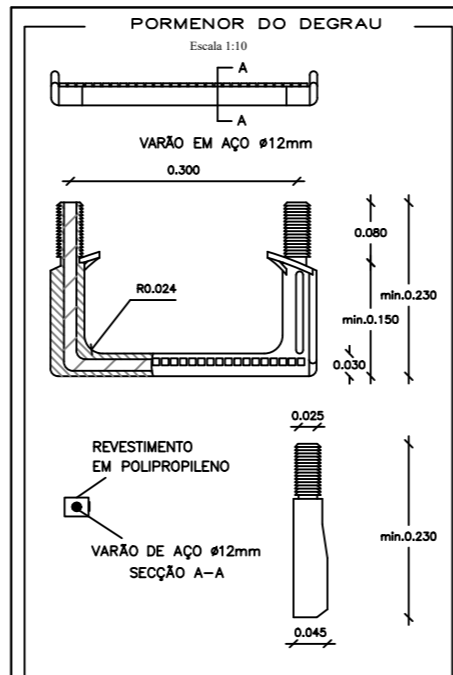
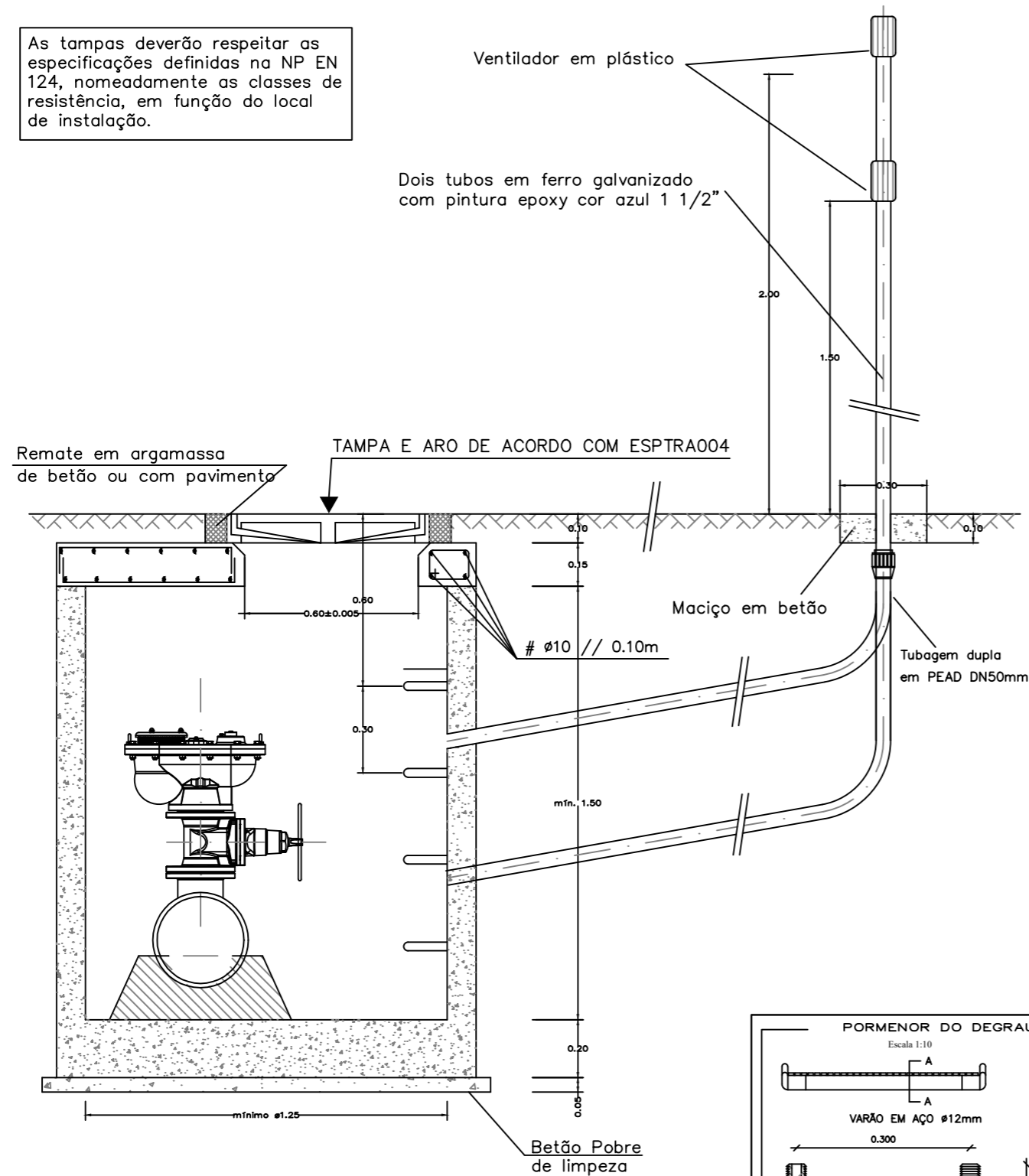


As tampas deverão respeitar as especificações definidas na NP EN 124, nomeadamente as classes de resistência, em função do local de instalação.



NOTAS:

- Caso se considerem câmaras de visita prefabricadas, as mesmas deverão ser armadas e o betão constituinte dos elementos prefabricados deve respeitar a NP EN 1916, sendo que a classe de exposição deve corresponder a um betão C30/37, com classe de exposição XC4.
- Para os elementos em betão simples ou armado, construídos "In Situ" deverá respeitar-se a tabela abaixo.
- O enchimento e regularização das juntas entre elementos e junto aos degraus de fixação à câmara de visita, deverá ser realizado através da aplicação de uma argamassa cimentícia reforçada com fibras de reparação e enchimento de cura rápida, para uma espessura máxima de 0,05 m.

ESPECIFICAÇÕES DE PROJETO

Normas de Referência	NP EN 206, NP EN 13670
Classe de execução	2
Penetração da água no betão	Inferior a 20 mm, segundo a norma NP EN 12390-8
Plano de amostragem dos ensaios de receção do betão	De acordo com o quadro NA.L da NP EN 13670
Plano de amostragem dos ensaios de receção das armaduras	De acordo com o quadro NA.B da NP EN 13670

MATERIAIS ESTRUTURAIS

Elementos em Betão Armado	
Betão	Aço em Varão
ver "Especificação do betão"	A500 NRSD

ESPECIFICAÇÃO DO BETÃO

Elemento Estrutural	Designação do betão	Dosagem de cimento min.	Relação A/C máx.	Recobrimento nominal min.
Betão de regularização	NP EN 206: C16/20-X0(Pt)-CI0,40-D _{inf} 6/D _{sup} 14-S4	240 kg/m ³	0.65	---
Fundações	NP EN 206: C30/37-XC4(Pt)-CI0,40-D _{inf} 6/D _{sup} 14-S4	300 kg/m ³	0.55	50mm
Restantes elementos	NP EN 206: C30/37-XC4(Pt)-CI0,40-D _{inf} 6/D _{sup} 14-S4	300 kg/m ³	0.55	40mm

NP EN 206: C25/30-XC3(Pt)-CI0,40-D_{inf} 16/D_{sup} 32-S3

Norma aplicada _____

Classe de resistência mínima _____

Classe de exposição e código do país _____

Classe de abaixamento
 Maior dimensão do agregado
 Menor dimensão do agregado
 Classe de teor de cloretos

Projeto:	Designação:	Escala:	
Desenho:	CAIXA PARA VENTOSA DE EFEITO TRIPLO	1/10 1/20	
Verificação:		Desenho n°:	
Data:	Tipo de Desenho:	9138	
Ficheiro:	Acessórios Água	Substitui	-
		Folha:	1/1

Rua da Alegria, 111
3000-018 Coimbra
Tel. 239 096 000 - Fax 239 096 098
mail: geral@aguasdecoimbra.pt