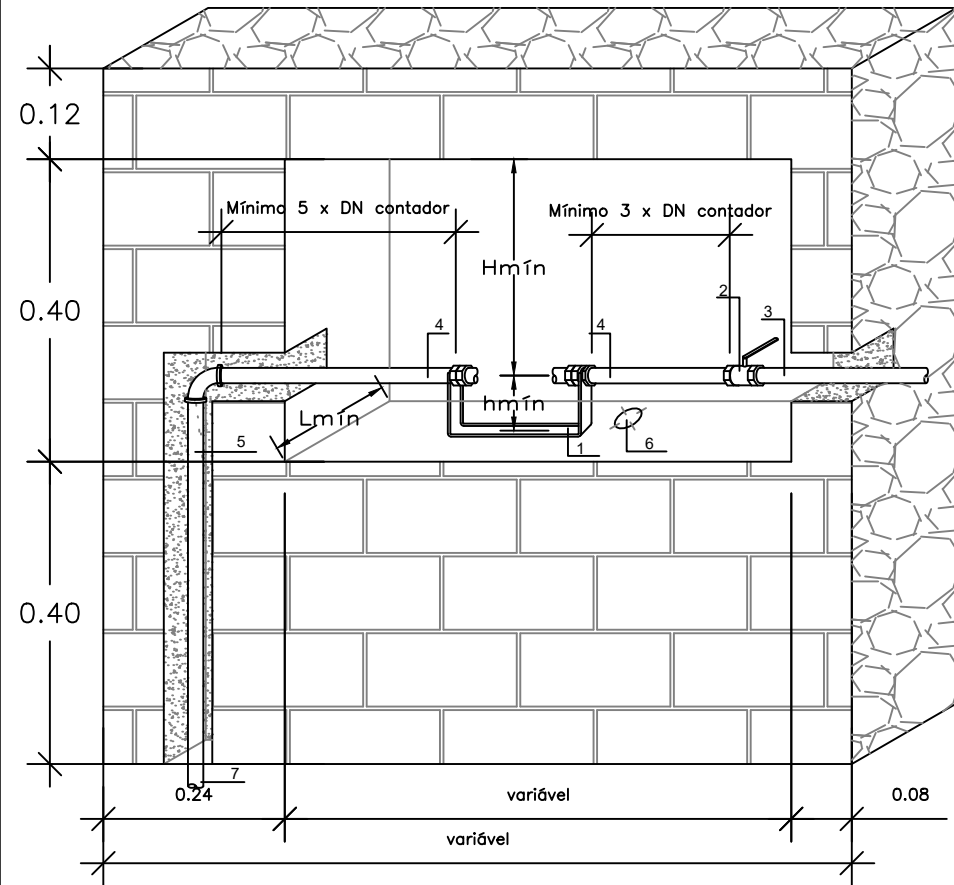
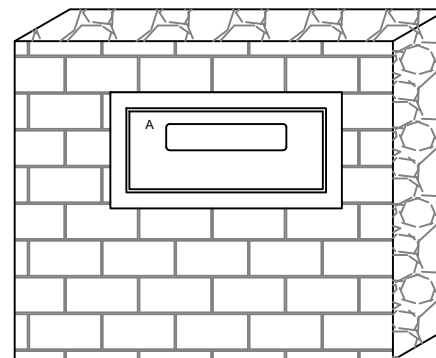


CONTADORES DE 25, 30 e 40 mm



LEGENDA

- 1 - Suporte com acessórios para calibre de contador de 25, 30 ou 40 mm
 - 2 - Válvula de seccionamento com retenção
 - 3 - Ligação ao edifício
 - 4 - Ponta de tubo de acordo com ESPTRA012
 - 5 - Troço de rede predial
 - 6 - Ralo de 2" (Ponto de esgoto obrigatório)
 - 7 - Ligação ao ramal conforme ESPTRA012
- Nota: medidas mínimas exigidas



A- Caixa com visor
Dimensões: variável
Nota: medidas mínimas exigidas

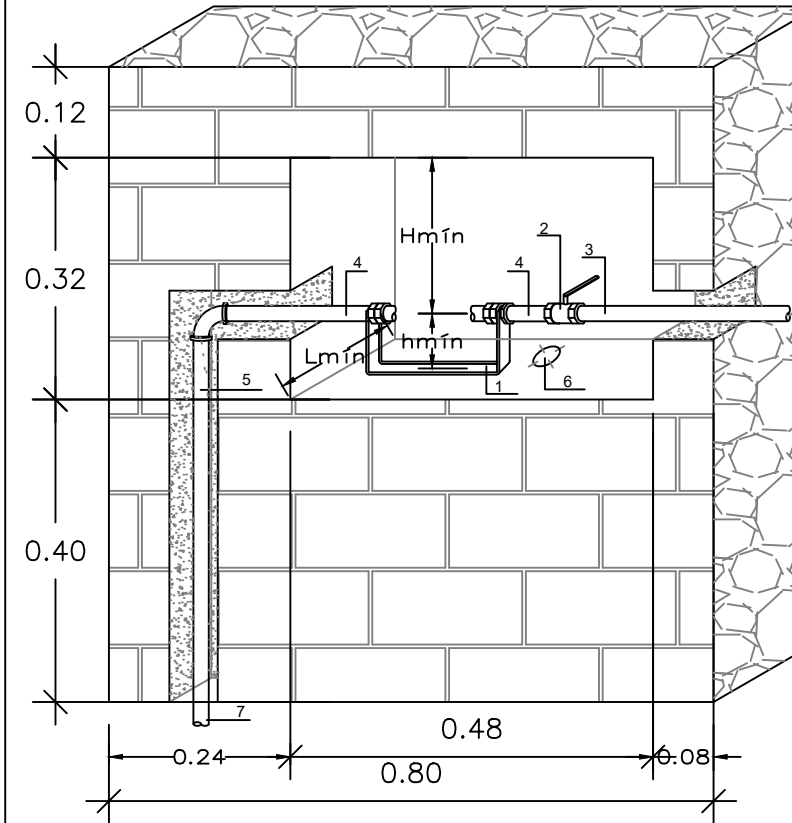
DIMENSÕES DE CONTADORES

Diâmetro / Calibre - polegadas	1"	1 1/4"	1 1/2"
Diâmetro / Calibre - mm	25 mm	30 mm	40 mm
Comprimento do contador	26 cm	26 cm	30 cm
Comprimento incluindo junções	37.5 cm	38 cm	43 cm
Hmín (para permitir telemetria)	30 cm	30 cm	30 cm
hmín (para permitir telemetria)	8 cm	9 cm	10 cm
Lmín	30 cm	30 cm	30 cm

DIMENSÕES DAS JUNÇÕES

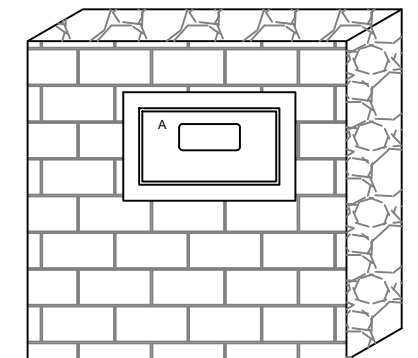
Diâmetro/Calibre contador - polegadas	1"	1 1/4"	1 1/2"	
Diâmetro/Calibre contador - mm	25	30	40	
Junção	Secção interior	1"	1 1/4"	1 1/2"
	Acessório roscado	1 1/4"	1 1/2"	2"

CONTADORES DE 15 e 20 mm



LEGENDA

- 1 - Suporte com acessórios para calibre de contador de 15 ou 20 mm
 - 2 - Válvula de seccionamento com retenção
 - 3 - Ligação ao edifício
 - 4 - Ponta de tubo de acordo com ESPTRA012
 - 5 - Troço de rede predial
 - 6 - Ralo de 2" (Ponto de esgoto obrigatório)
 - 7 - Ligação ao ramal conforme ESPTRA012
- Nota: medidas mínimas exigidas



A- Caixa com visor
Dimensões: 0,60x0,40
Nota: medidas mínimas exigidas

DIMENSÕES DE CONTADORES

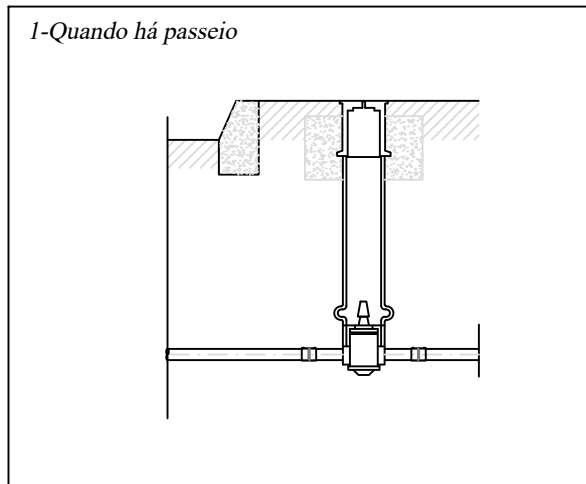
Diâmetro / Calibre - polegadas	1/2"	3/4"
Diâmetro / Calibre - mm	15 mm	20 mm
Comprimento do contador	17 cm	19 cm
Comprimento incluindo junções	24.5 cm	29 cm
Hmín (para permitir telemetria)	25 cm	27 cm
hmín (para permitir telemetria)	5 cm	5 cm
Lmín	20 cm	20 cm

DIMENSÕES DAS JUNÇÕES

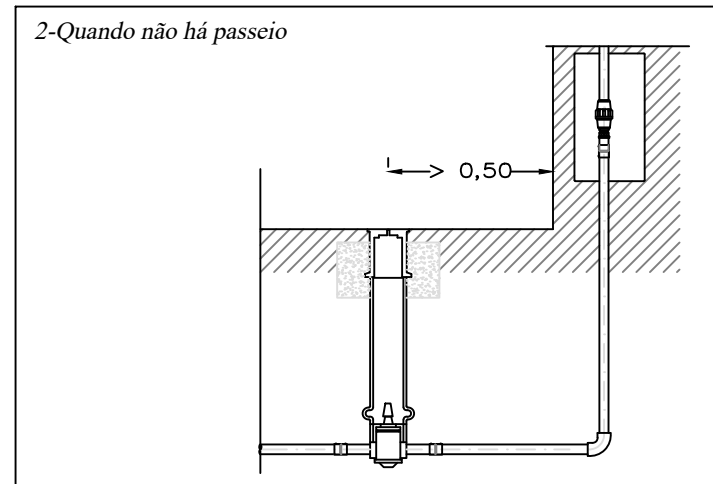
Diâmetro/Calibre contador - polegadas	1/2"	3/4"	
Diâmetro/Calibre contador - mm	15	20	
Junção	Secção interior	1/2"	3/4"
	Acessório roscado	3/4"	1"


PORMENOR VÁLVULA DE RAMAL

1-Quando há passeio



2-Quando não há passeio



Projeto:	Designação:	Escala:	
Desenho: Mário Almeida	DESENHO DE PORMENOR DA CAIXA E ACESSÓRIOS PARA INSTALAÇÃO DE UM CONTADOR	1/10	
Verificação: Mário Almeida		Desenho nº:	9036
Data: Outubro/2024	Tipo de Desenho:	Substitui:	-
Ficheiro:	Acessórios Água	Folha:	1/1

Rua da Alegria, 111
3000-018 Coimbra
Tel. 239 096 000 - Fax 239 096 098
mail: geral@aguasdecoimbra.pt