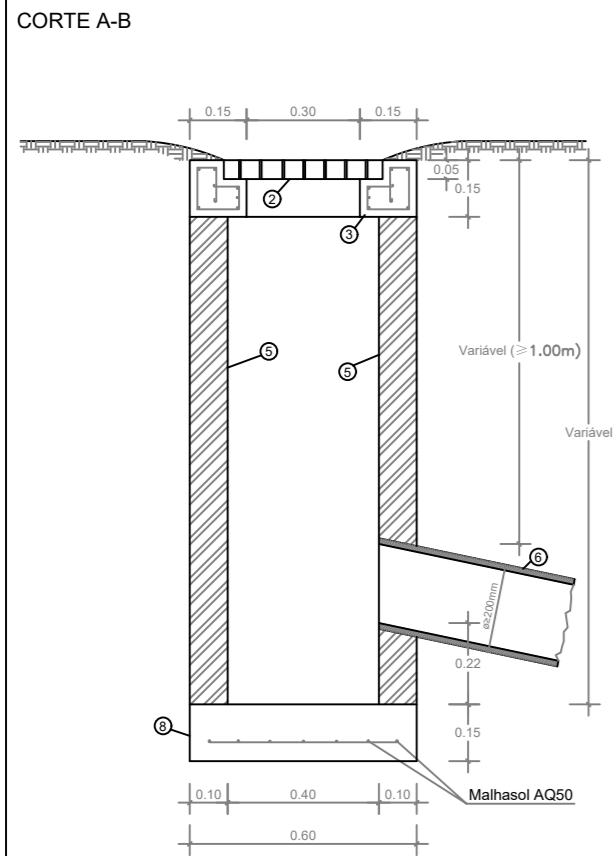
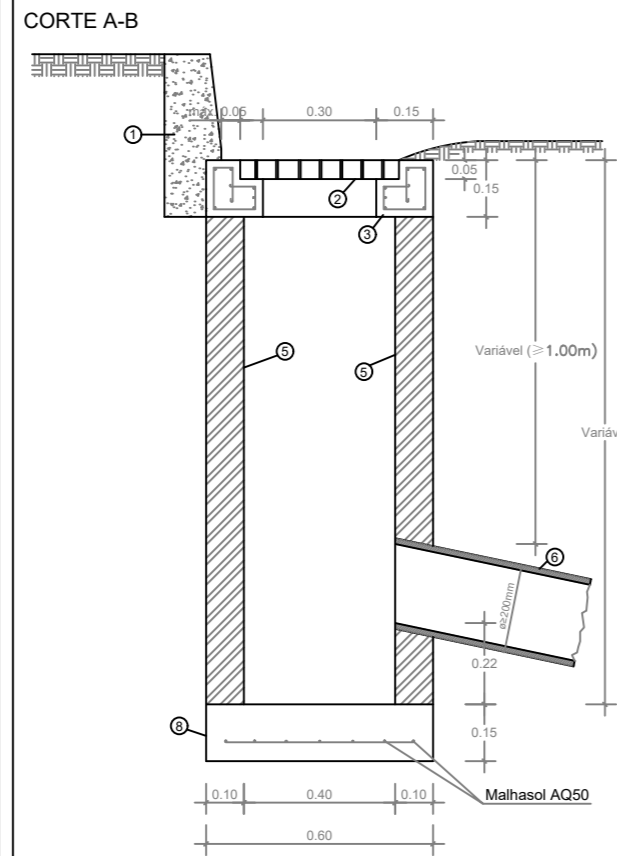


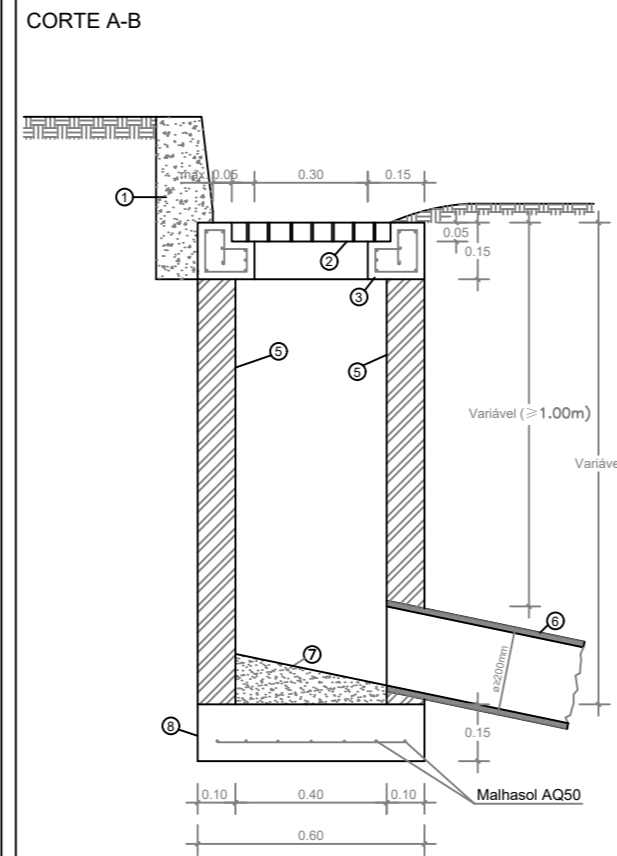
**SUMIDOURO DE VALETA  
COM RETENÇÃO DE AREIAS**



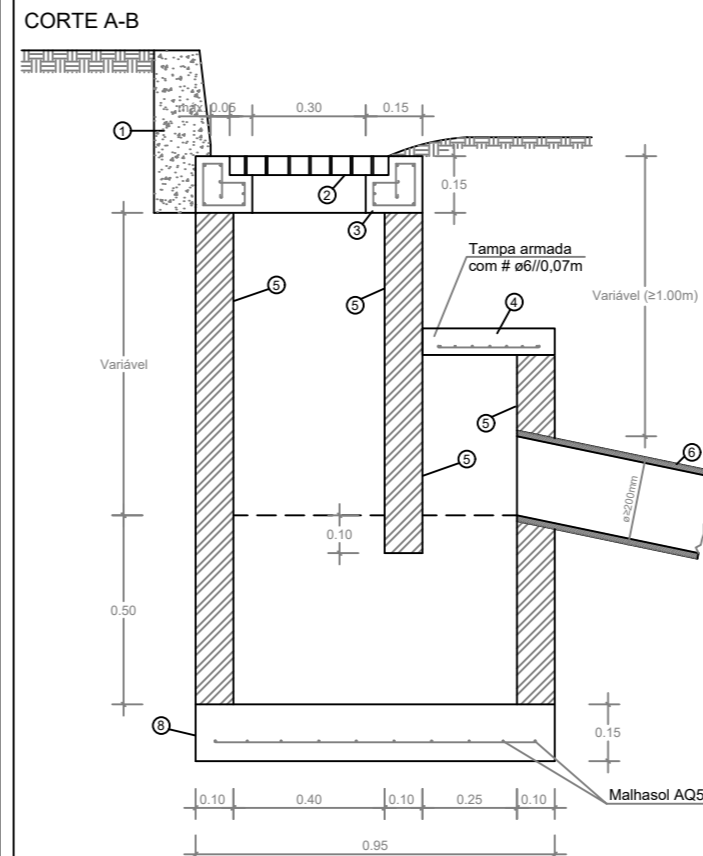
**SUMIDOURO DE LANCIL  
COM RETENÇÃO DE AREIAS**



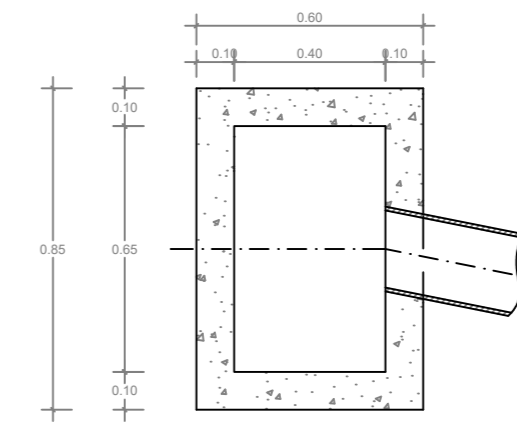
**SUMIDOURO DE LANCIL  
SEM RETENÇÃO DE AREIAS**



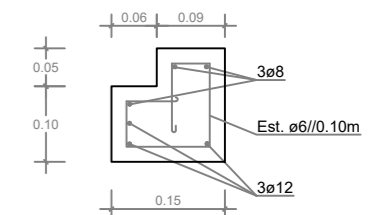
**SUMIDOURO DE LANCIL  
COM SAÍDA SIFONADA**



**CORPO DE BETÃO MOLDADO NO LOCAL  
OU EM ELEMENTOS PREFABRICADOS DE BETÃO**



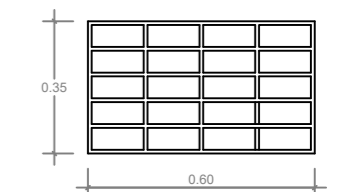
**Pormenor da VIGOTA  
Escala 1:10**



**LEGENDA**

- 1 Lencil
- 2 Grelha
- 3 Vigota
- 4 Tampa do sifão
- 5 Reboco ao traço 1:3
- 6 Ligação do ramal
- 7 Enchimento com betão C16/20
- 8 Soleira de betão C30/37

**GRELHA COM LIGAÇÃO AO ARO POR DOBRADIÇA  
DIMENSÕES MÍNIMAS  
Classe de resistência mínima - C250 (NP EN 124)**



**NOTAS:**

- O betão constituinte dos elementos prefabricados dos sumidouros deve respeitar a NP EN 1917.
- Para os elementos em betão simples ou armado, construídos "In Situ" deverá respeitar-se a tabela abaixo.

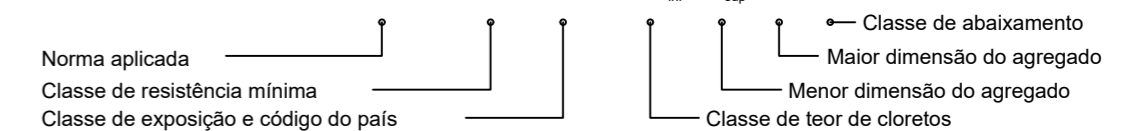
**MATERIAIS ESTRUTURAIS**

Elementos em Betão Armado	
Betão	Redes eletrossoldadas
ver "Especificação do betão"	A500 ER

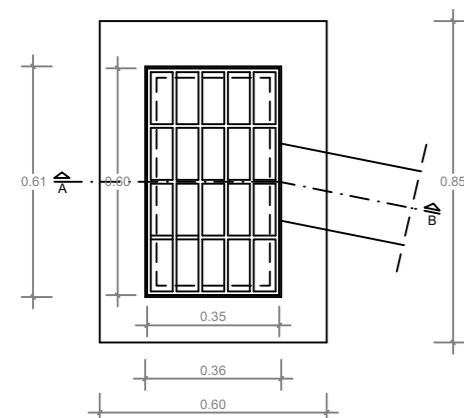
**ESPECIFICAÇÃO DO BETÃO**

Elemento Estrutural	Designação do betão	Dosagem de cimento min.	Relação A/C máx.	Recobrimento nominal min.
Betão de limpeza	NP EN 206: C16/20-X0(Pt)-C10,40-D <sub>inf</sub> 6/D <sub>sup</sub> 14-S4	240 kg/m <sup>3</sup>	0.65	---
Fundações	NP EN 206: C30/37-XC4(Pt)-C10,40-D <sub>inf</sub> 6/D <sub>sup</sub> 14-S4	300 kg/m <sup>3</sup>	0.55	50mm
Restantes elementos	NP EN 206: C30/37-XC4(Pt)-C10,40-D <sub>inf</sub> 6/D <sub>sup</sub> 14-S4	300 kg/m <sup>3</sup>	0.55	40mm

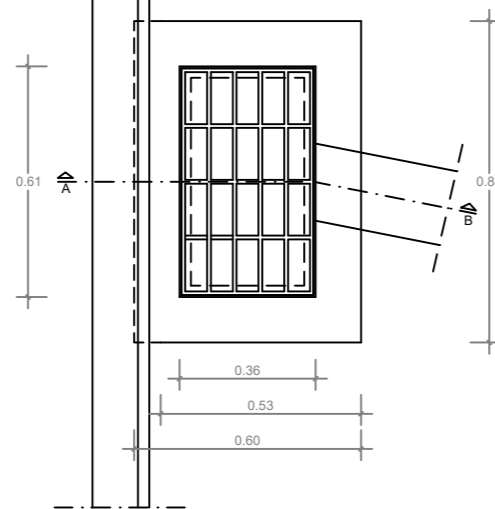
NP EN 206: C25/30-XC3(Pt)-C10,40-D<sub>inf</sub>16/D<sub>sup</sub>32-S4



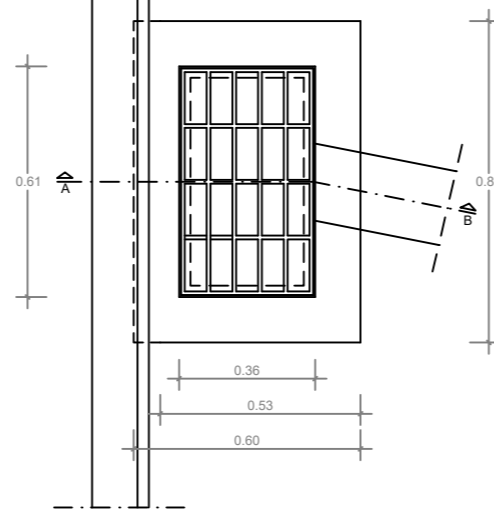
**PLANTA**



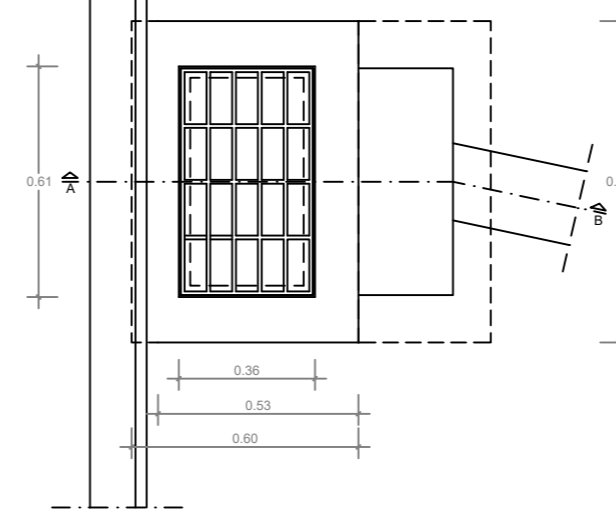
**PLANTA**



**PLANTA**



**PLANTA**



Projeto:	Designação:	Escala:	
Desenho: Luís Falcão	<b>SUMIDOURO TIPO</b>	1/20	
Verificação: Mário Almeida		Desenho n.º:	<b>9010</b>
Data: Fevereiro/2026	Tipo de Desenho:	Substitui:	-
Ficheiro:	Acessórios Drenagem	Folha:	1/1

Rua da Alegria, 111  
3000-018 Coimbra  
Tel. 239 096 000 - Fax 239 096 098  
mail: geral@aguasdecoimbra.pt