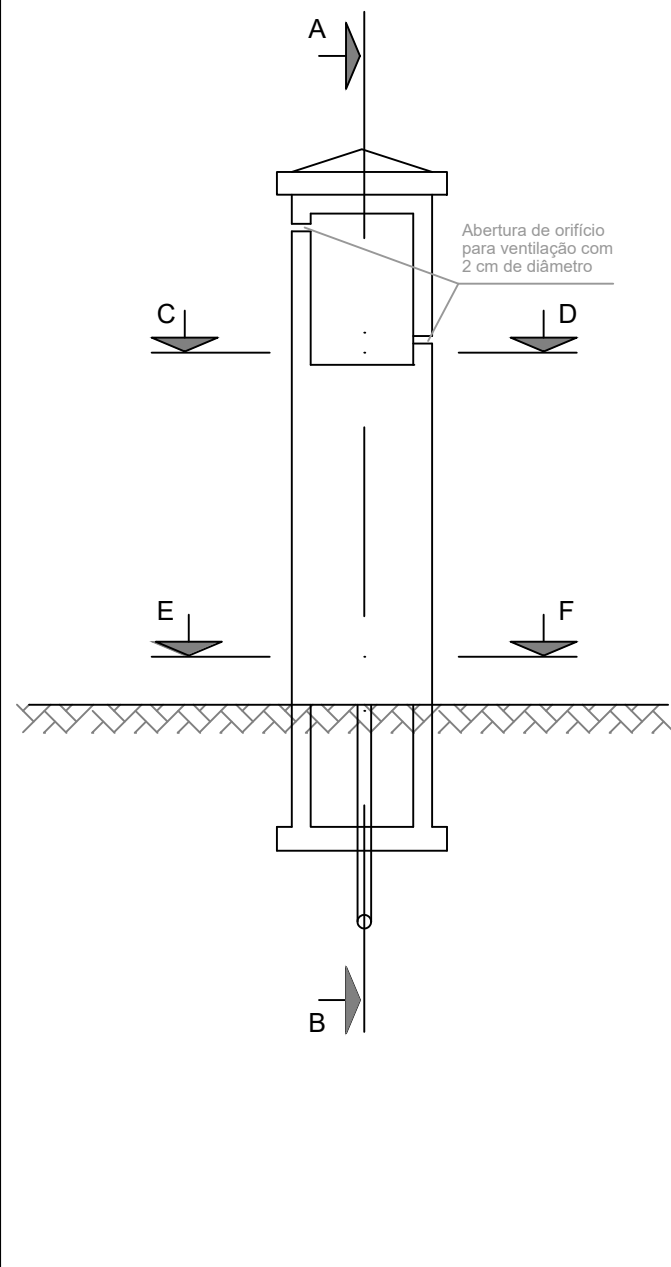
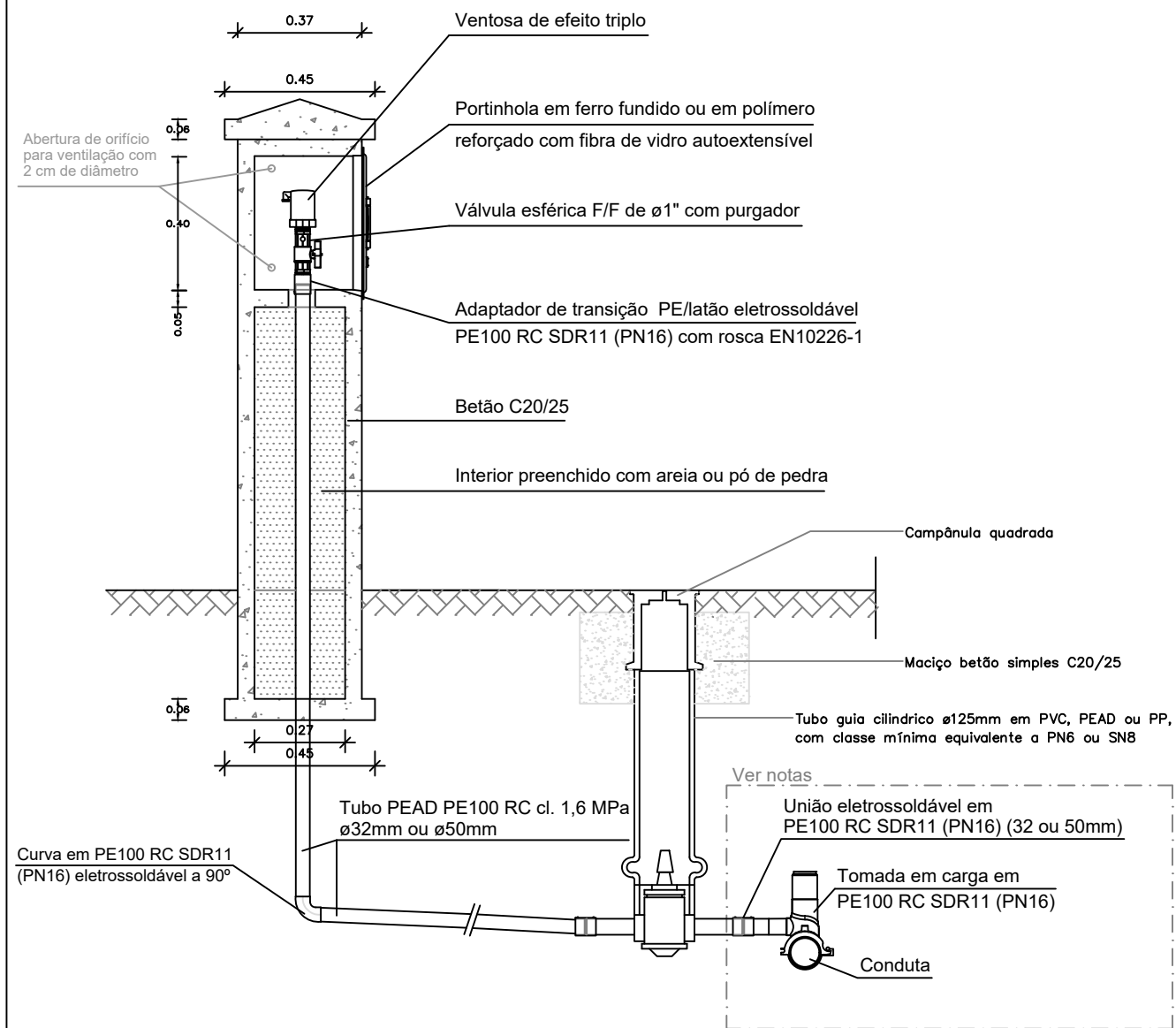


REPRODUÇÃO TOTAL OU PARCIAL RESERVADA À ENTIDADE PROMOTORA, PARA OS FINS E NOS TERMOS CONTRATUAIS. ESTE DESENHO NÃO PODE SER REPRODUZIDO, DIVULGADO OU COPIADO NO TODO OU EM PARTE SEM A AUTORIZAÇÃO DOS SEUS AUTORES. RESERVADOS TODOS OS DIREITOS PELA LEGISLAÇÃO EM VIGOR.

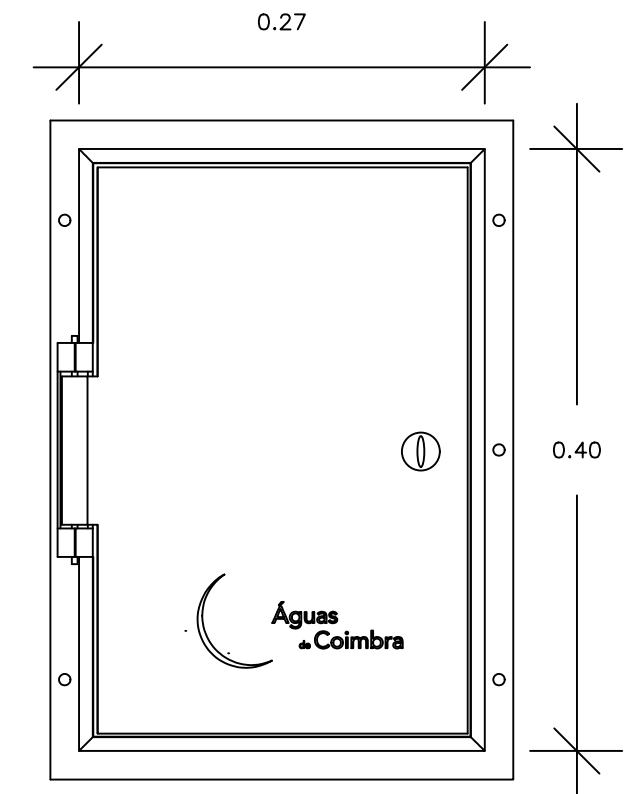
### ALÇADO



### CORTE - AB



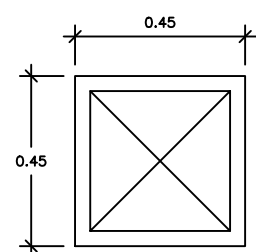
### Pormenor da portinhola escala: 1/5



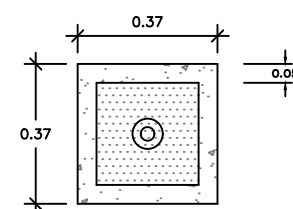
#### Notas:

- A tomada em carga considerada pressupõe que a conduta é em PEAD, dado que quando a conduta for noutro material, deverá utilizar-se uma braçadeira de tomada em carga em FFD, seguida de adaptadores de transição PE100 RC SDR11 (PN16)/latão eletrossoldável com rosca e curva em PE100 RC SDR11 (PN16) eletrossoldável a 90°
- Marco de ventosa pintado de cor branca
- Portinholas de cor preta ou cinzenta e quando em ferro fundido devem ser metalizadas à cor indicada

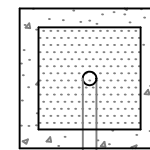
### PLANTA



### CORTE - CD



### CORTE - EF



### ESPECIFICAÇÃO DO BETÃO

Elemento Estrutural	Designação do betão	Dosagem de cimento min.	Relação A/C máx.
Betão de maciços	NP EN 206: C20/25-X0(Pt)-Cl0,40-D <sub>max</sub> 6/D <sub>min</sub> 14-S4	240 kg/m <sup>3</sup>	0.65

NP EN 206: C25/30-XC3(Pt)-Cl0,40-D<sub>max</sub> 16/D<sub>min</sub> 32-S3

Norma aplicada:   
 Classe de resistência mínima:   
 Classe de exposição e código do país:   
 Classe de abaixamento:   
 Maior dimensão do agregado:   
 Menor dimensão do agregado:   
 Classe de teor de cloretos:

Projeto:	Designação:	Escala:	1/5 1/20
Desenho: Luís Falcão	MARCO PARA VENTOSA	Desenho n.º:	8743
Verificação: Mário Almeida		Substitui:	-
Data: Dezembro/2025	Tipo de Desenho:	Folha:	1/1
Ficheiro:	Acessórios Água		



Rua da Alegria, 111  
3000-018 Coimbra  
Tel. 239 096 000 - Fax 239 096 098  
mail: geral@aguasdecoimbra.pt