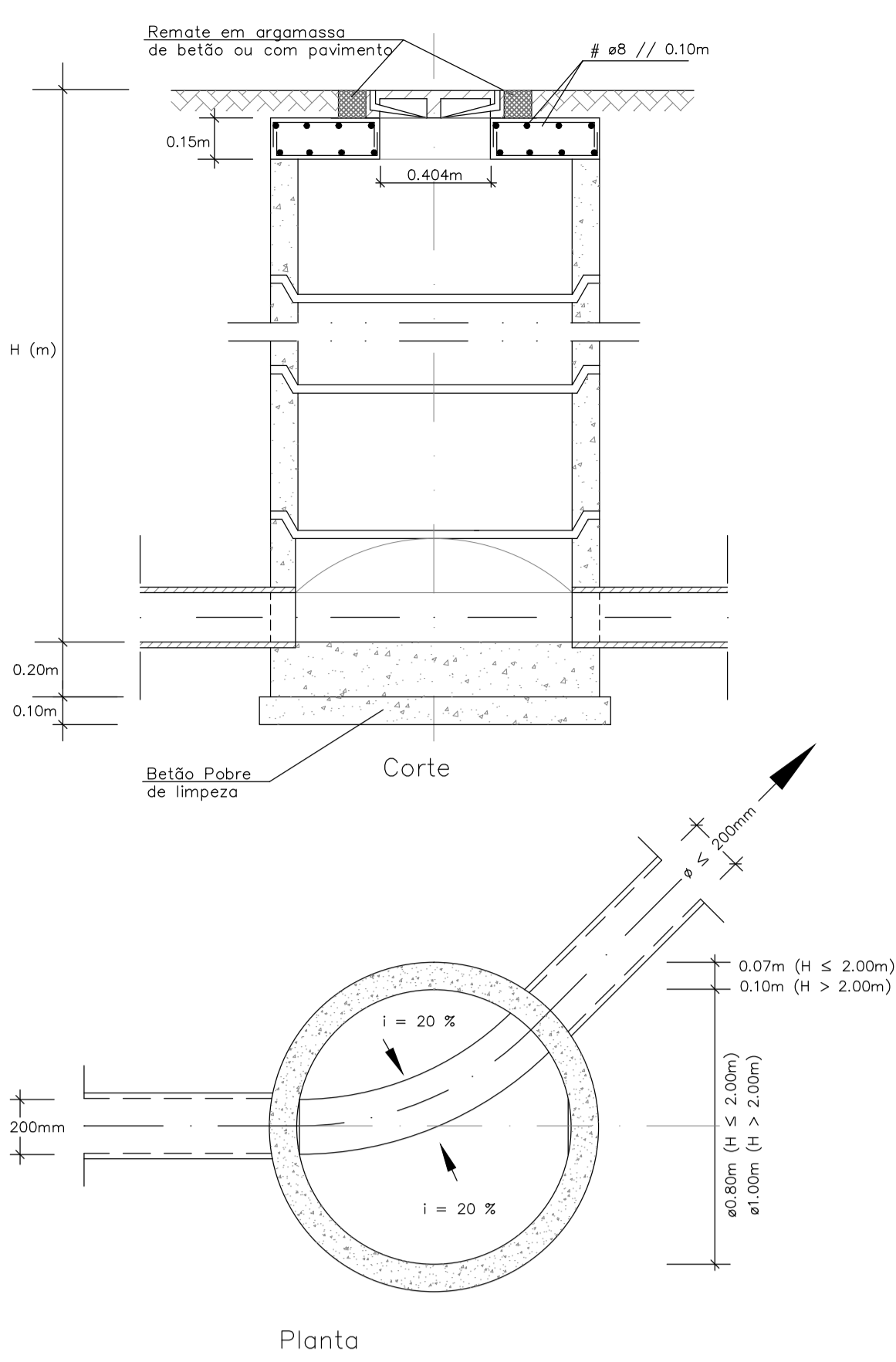
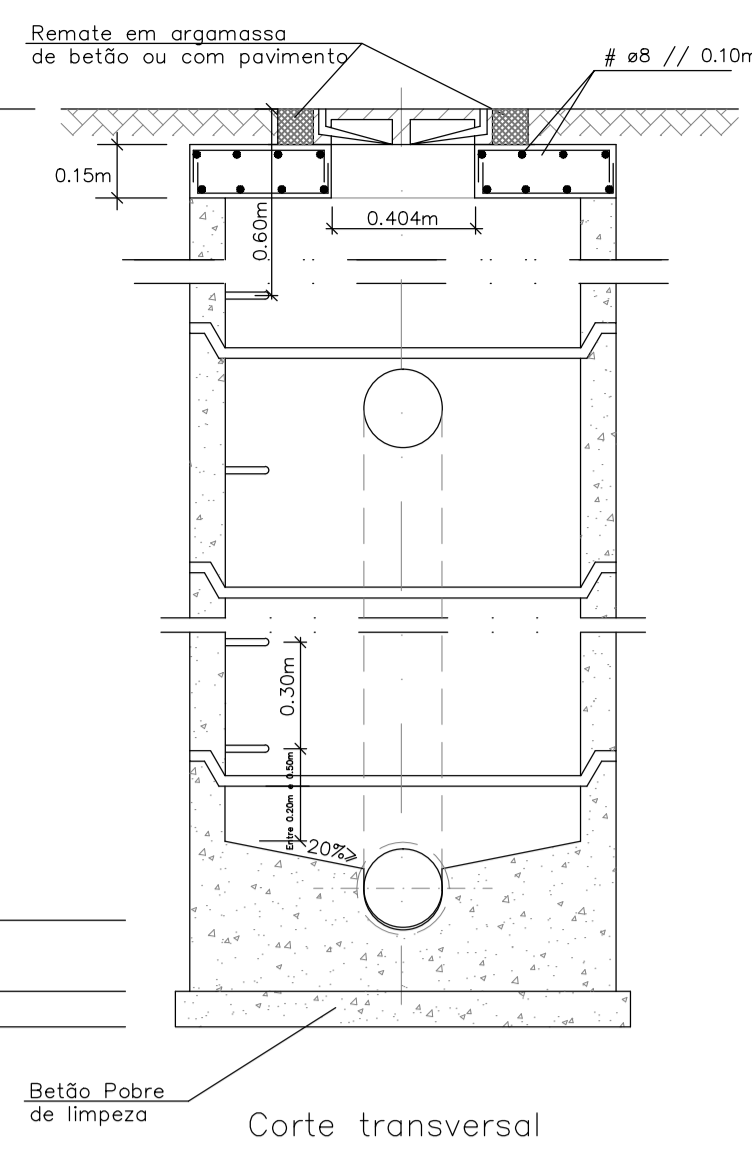
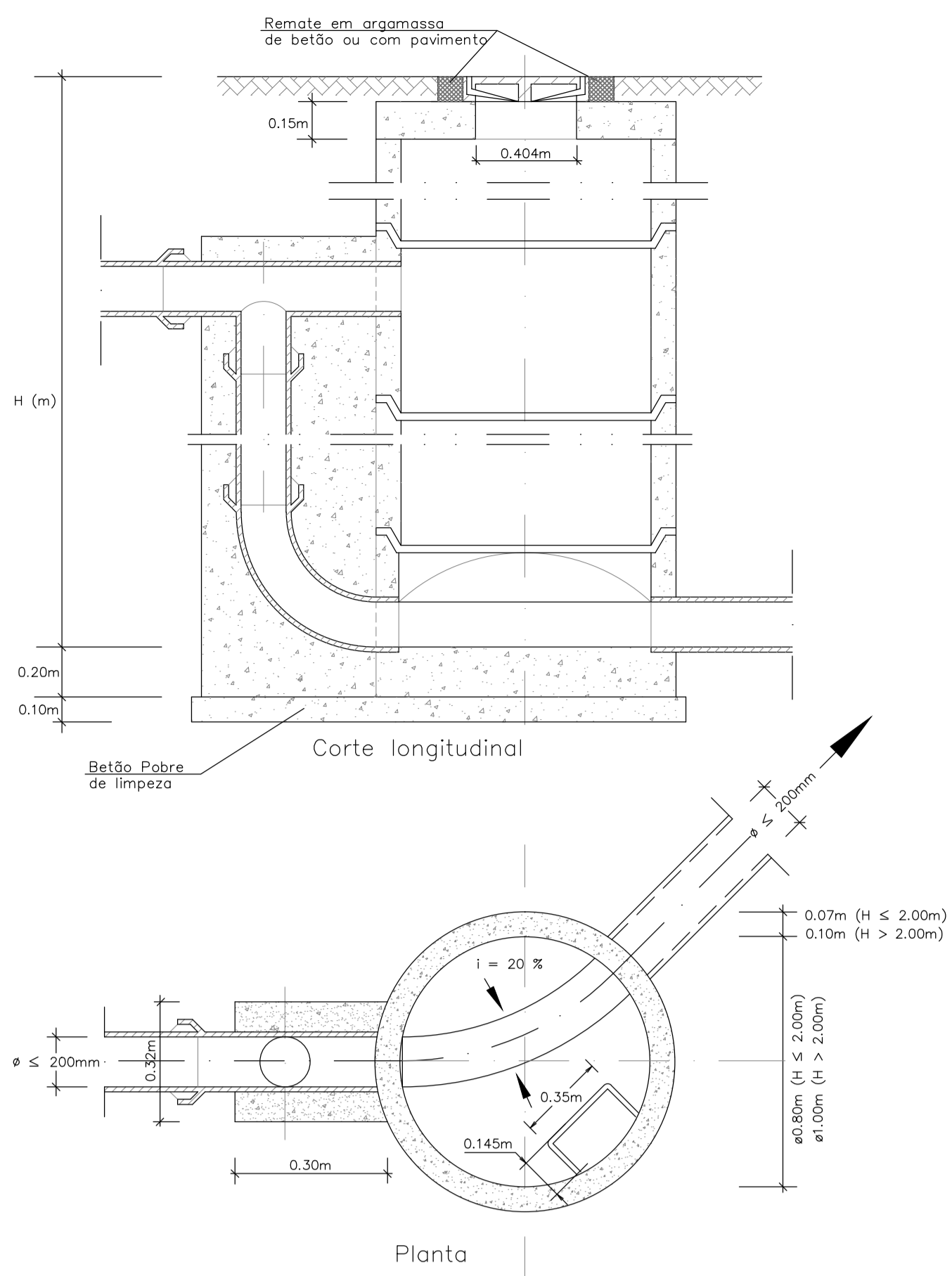


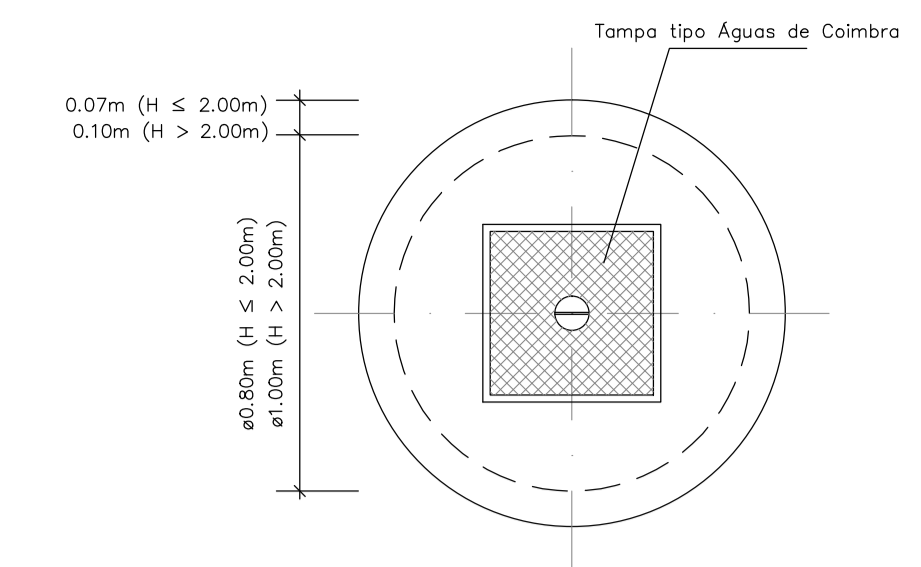
CAIXA DE RAMAL SIMPLES



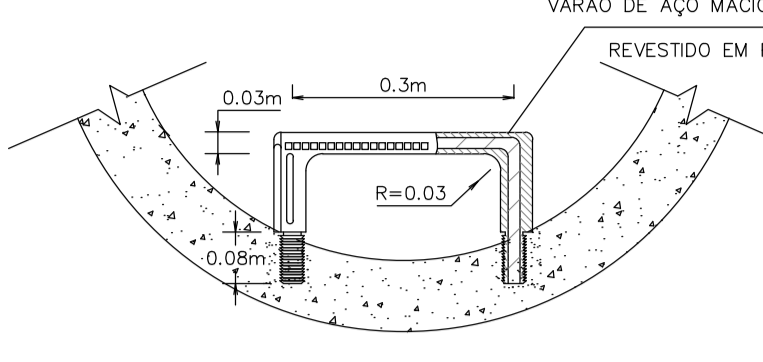
CAIXA DE RAMAL COM QUEDA GUIADA



COBERTURA

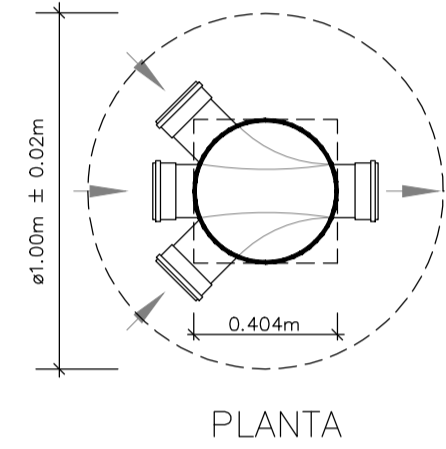
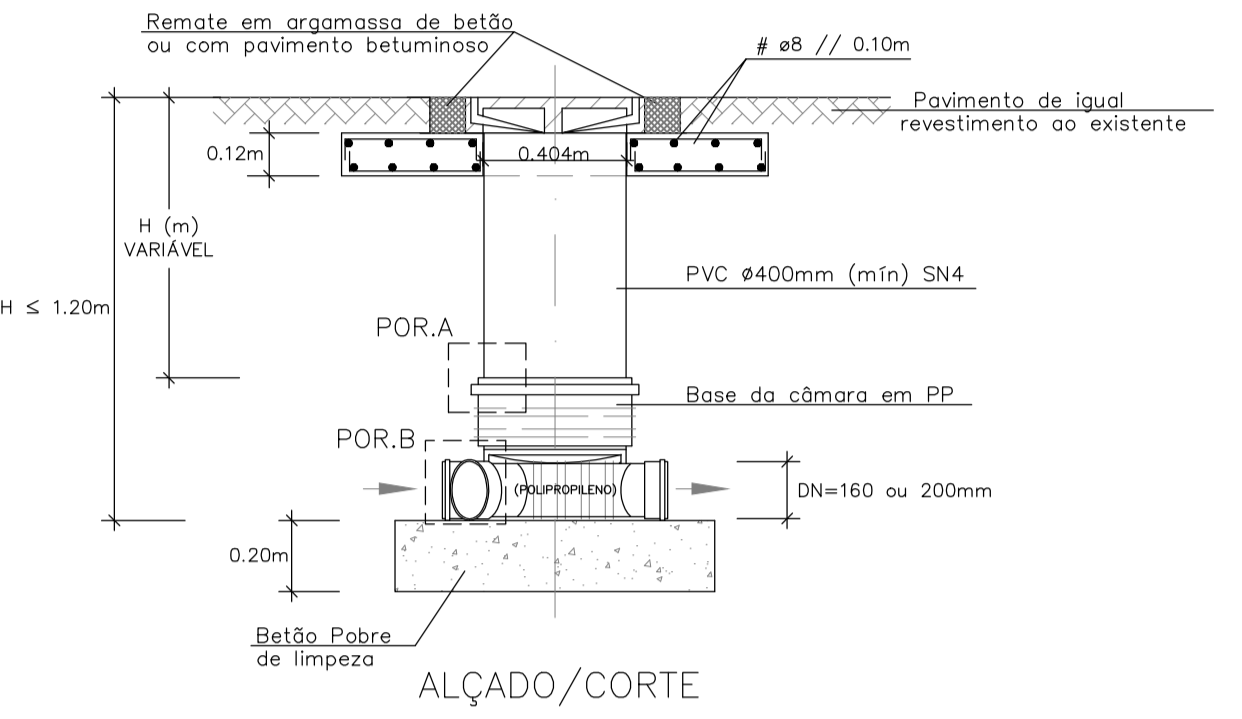


DEGRAU - Pormenor

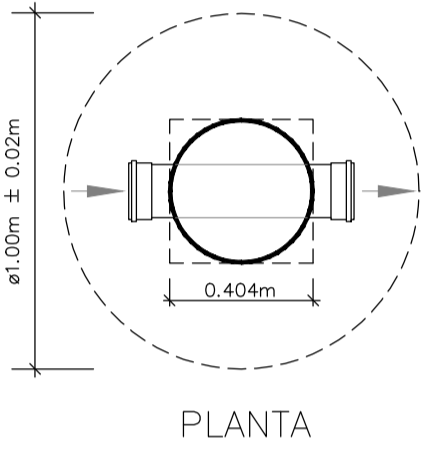
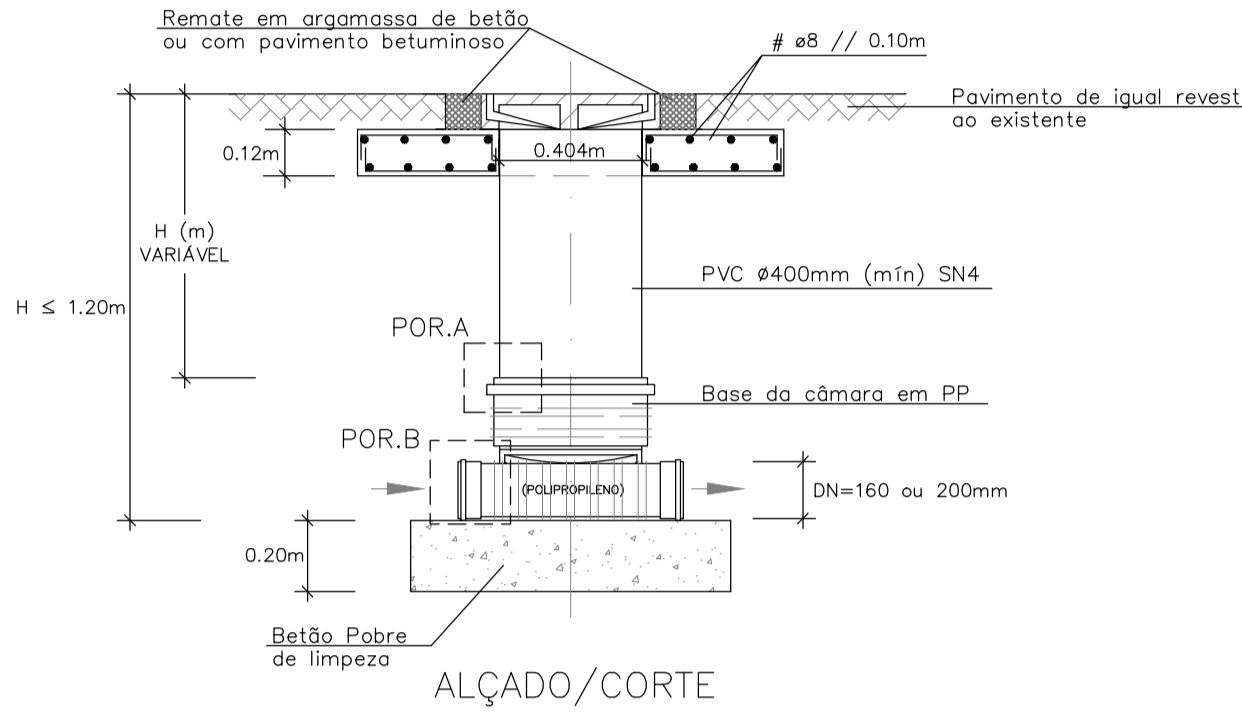


NOTA:
 PARA CÂMARAS DE RAMAL COM ANOS $\phi 80\text{mm}$, A LAJE DE COBERTURA TERÁ UMA ESPESSURA, $h = 0,12\text{m}$
 PARA $H < 1,20\text{m}$ NÃO LEVA DEGRAUS
 PARA $H \geq 1,20\text{m}$ LEVA DEGRAUS
 AS TAMPAS DEVERÃO RESPEITAR AS ESPECIFICAÇÕES DEFINIDAS NA NP. EN 124 NOMENCLAMENTE AS CLASSES DE RESISTÊNCIA, EM FUNÇÃO DO LOCAL DE INSTALAÇÃO

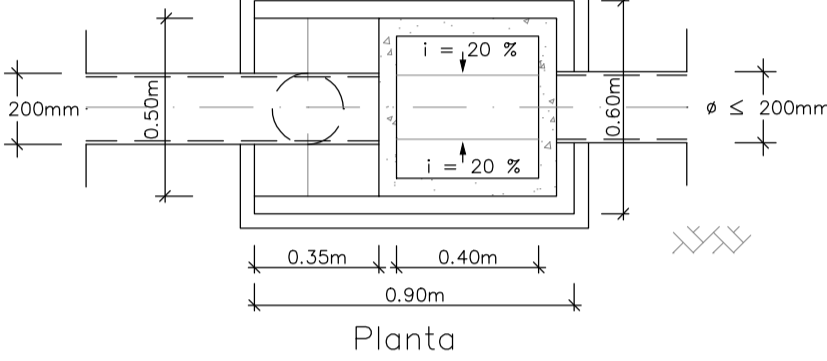
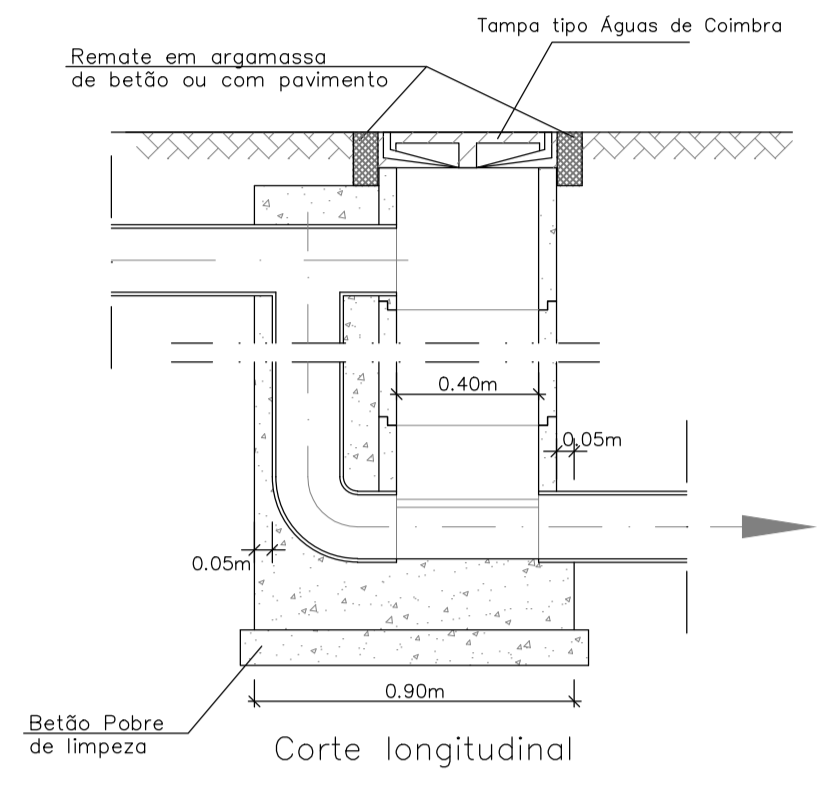
CAIXA DE RAMAL COM 3 ENTRADAS E 1 SAÍDA



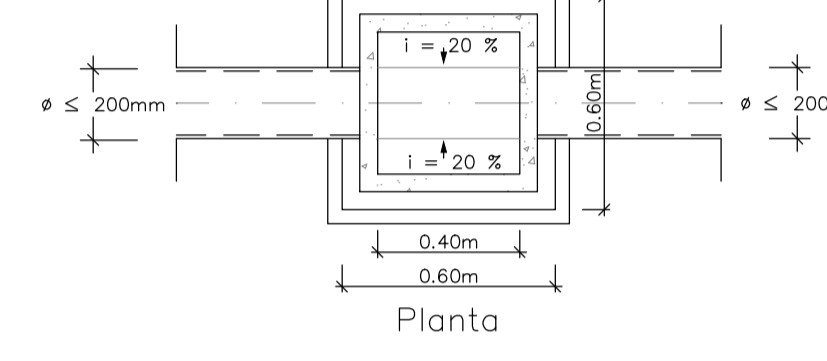
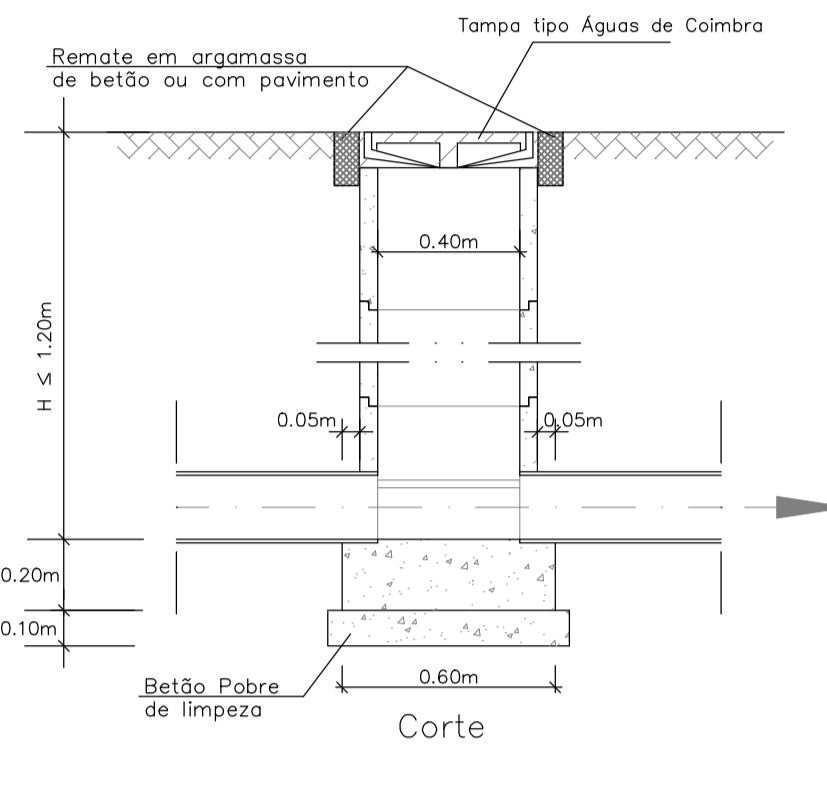
CAIXA DE RAMAL COM 1 ENTRADA E 1 SAÍDA



CAIXA DE RAMAL COM QUEDA GUIADA



CAIXA DE RAMAL SIMPLES

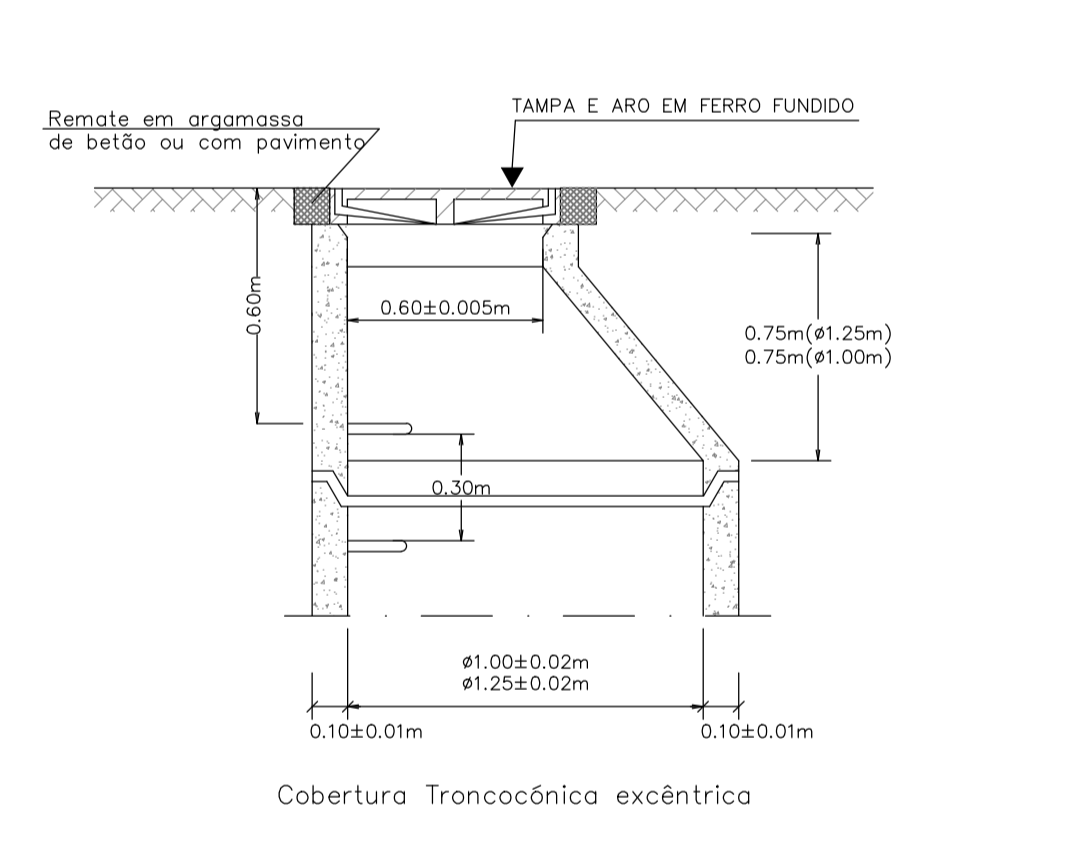


NOTA:
 AS TAMPAS DEVERÃO RESPEITAR AS ESPECIFICAÇÕES DEFINIDAS NA NP. EN 124 NOMENCLAMENTE AS CLASSES DE RESISTÊNCIA, EM FUNÇÃO DO LOCAL DE INSTALAÇÃO
 EM ZONAS DE ELEVADA INTENSIDADE DE TRÁFEGO, A DEFINIR PELA FISCALIZAÇÃO OU RESPONSABILIDADE DA AC. EM, DEVERÁ RECORRER-SE A UMA LAJE DE REFORÇO COM 0,12 M, APLICADA SOBRE OS ELEMENTOS DE BETÃO.

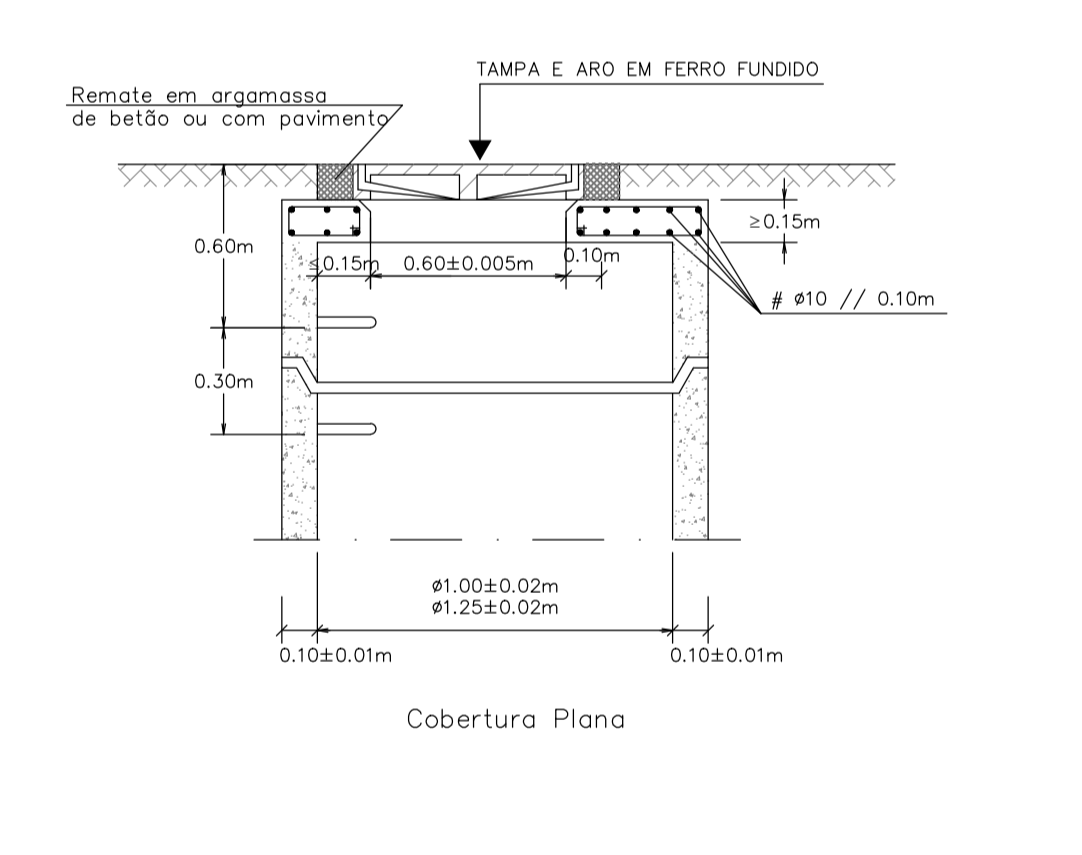
| | | | | | |
|----------|---------------|--------------|---------------------|-------------|------|
| Projeto: | Mário Almeida | Designação: | CAIXA DE RAMAL TIPO | Escala: | 1/20 |
| Desenho: | Adina Correia | Verificação: | Mário Almeida | Desenho nº: | 8750 |
| Data: | Outubro/13 | Arquivo: | Assessoria Drenagem | Folha: | 1/1 |



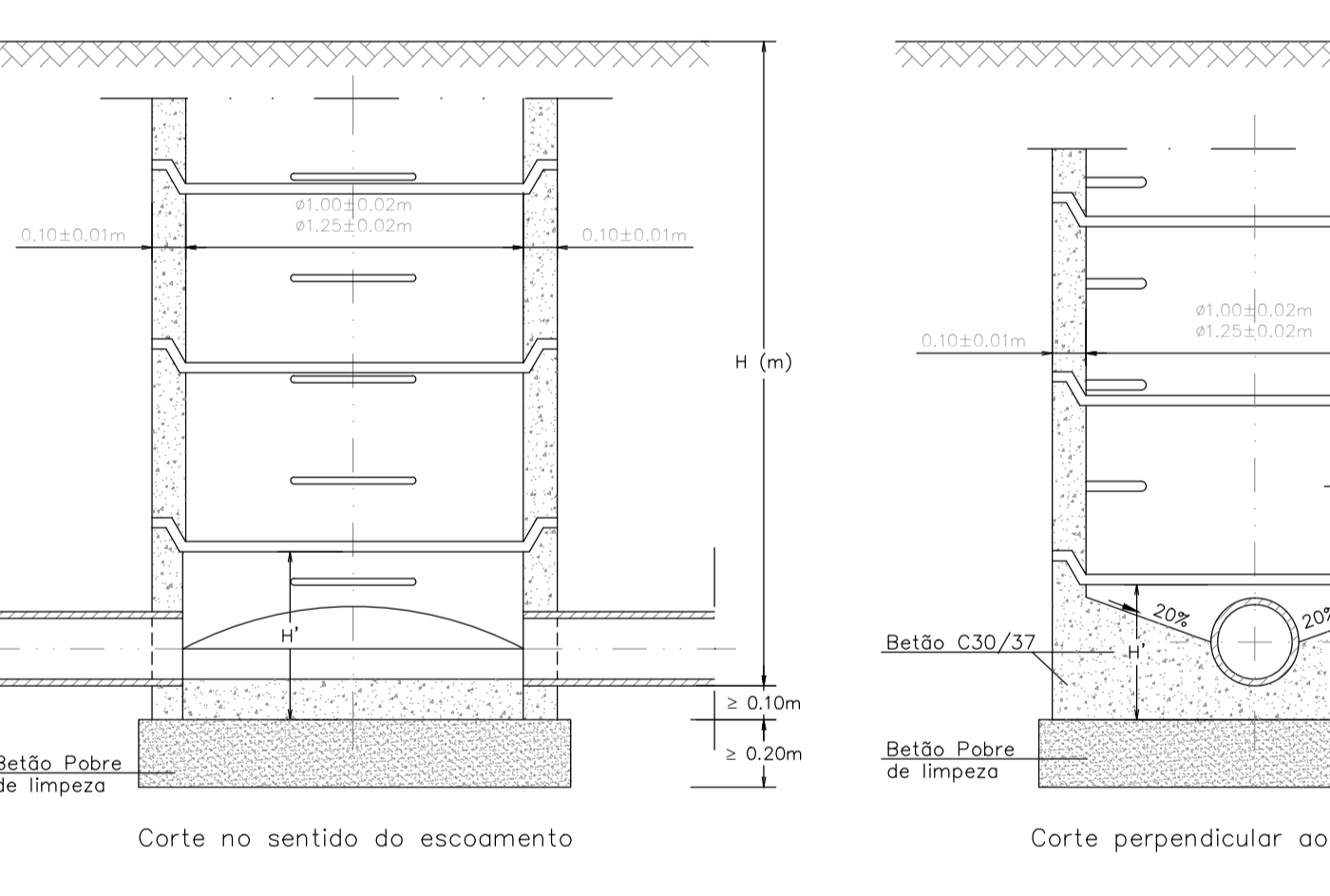
COBERTURA DE CÂMARAS DE VISITA COM $h \geq 1,20\text{m}$



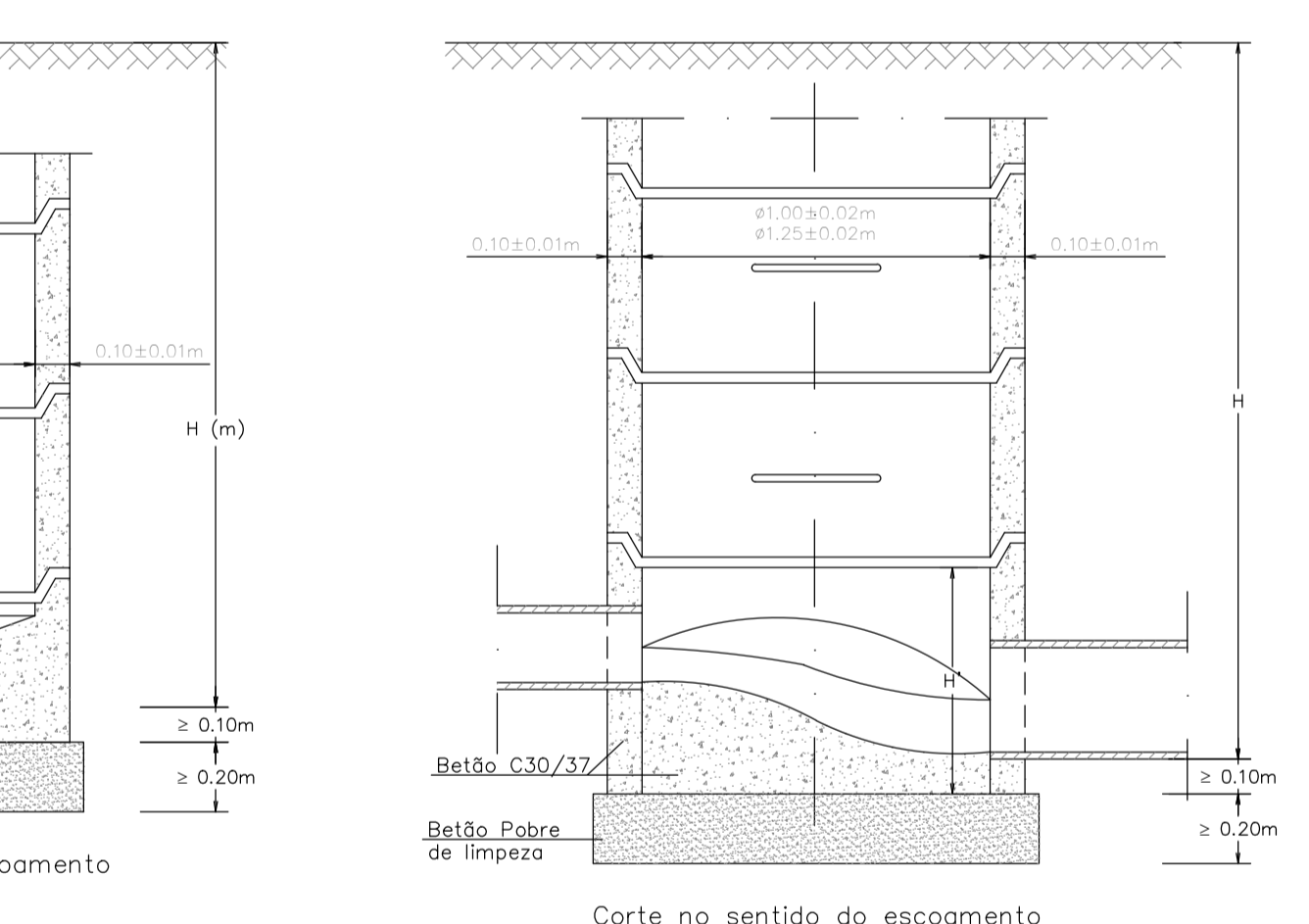
COBERTURA DE CÂMARAS DE VISITA COM $h < 1,20\text{m}$



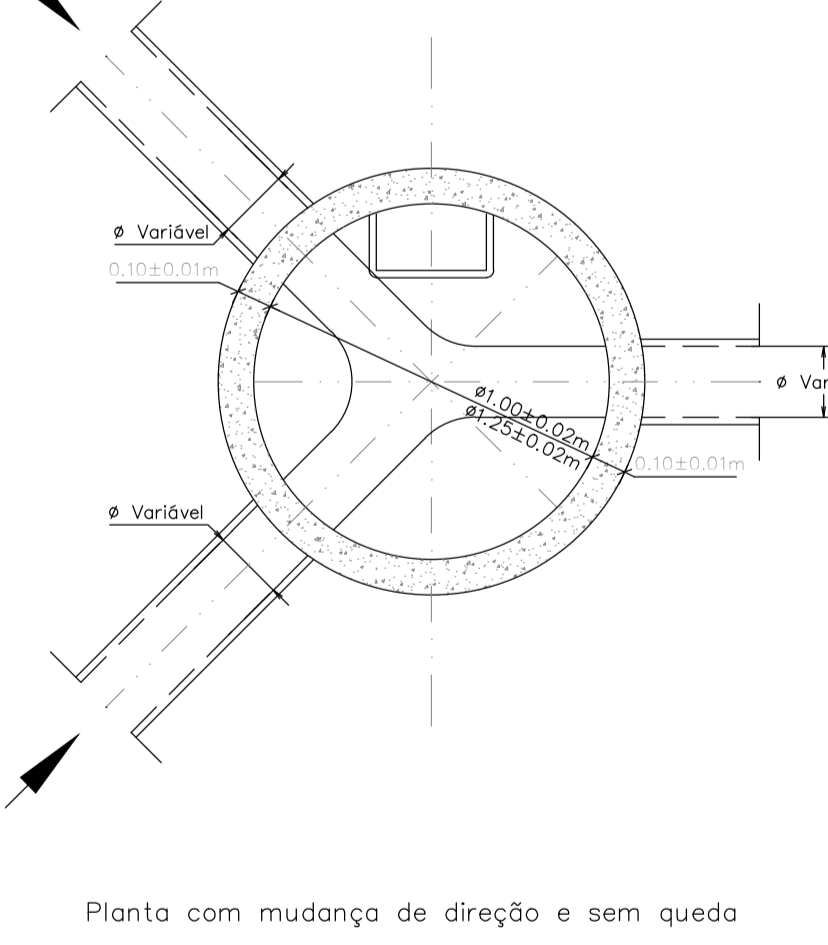
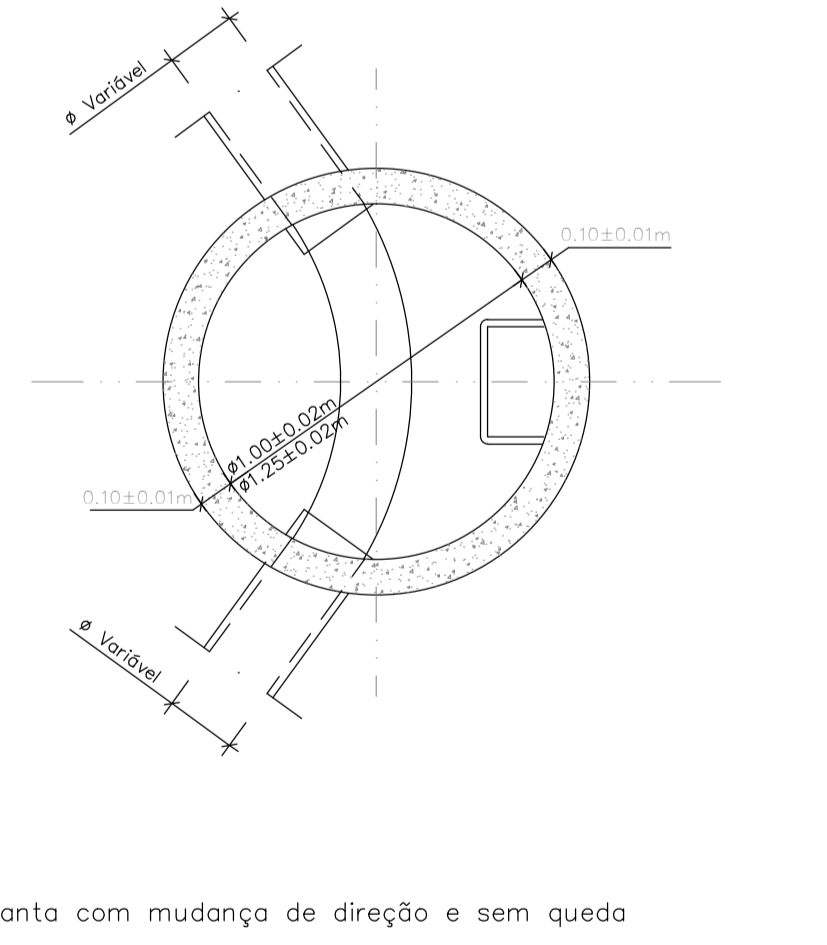
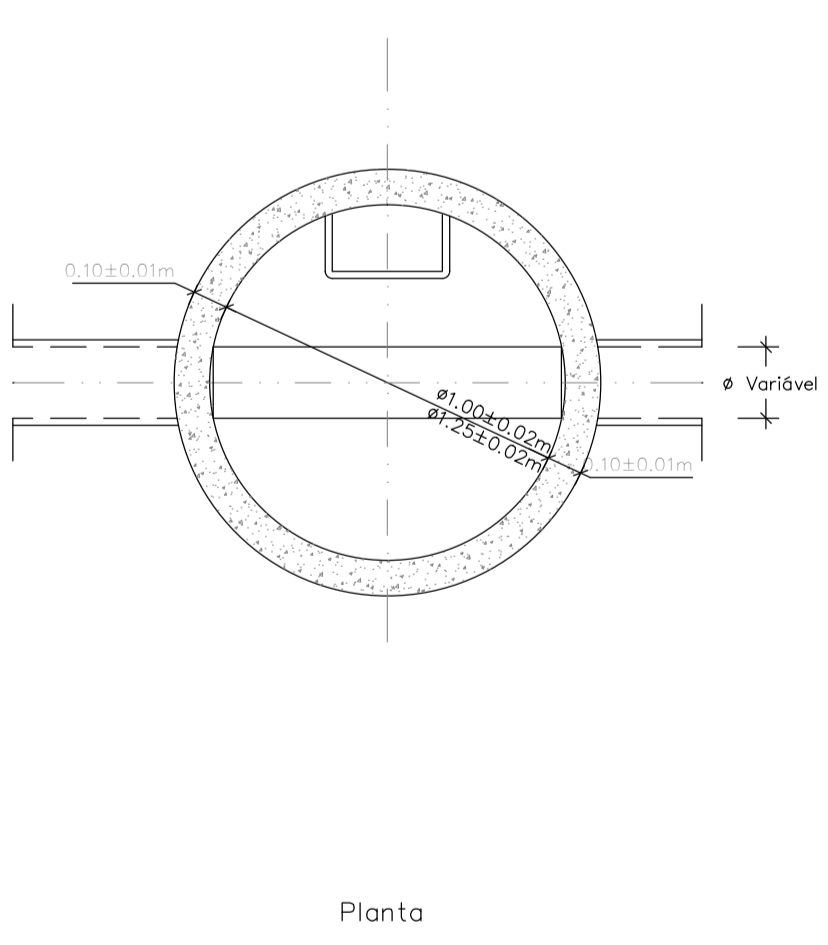
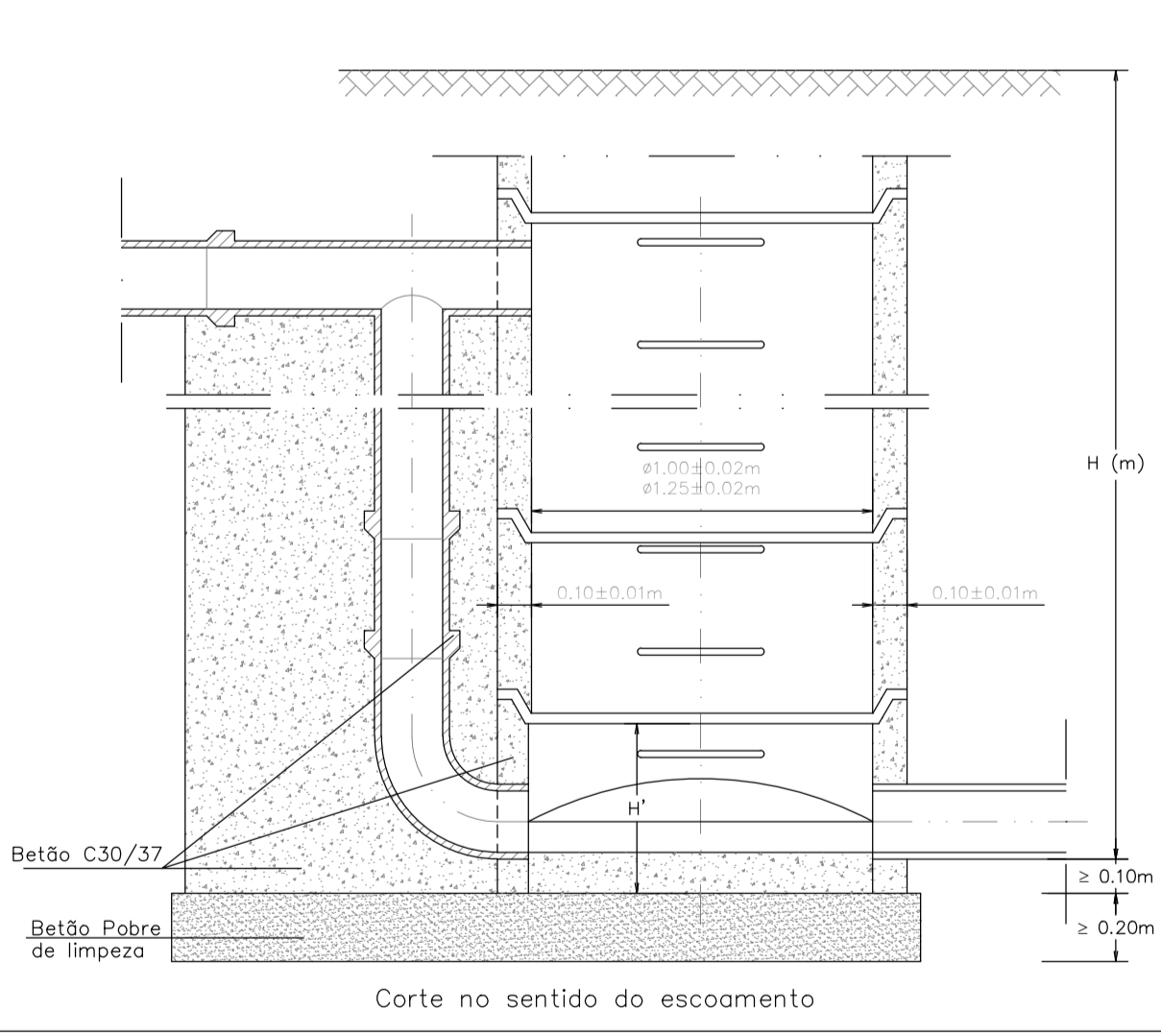
CÂMARA DE VISITA INICIAL SEM CORRENTE DE VARRER OU PASSAGEM



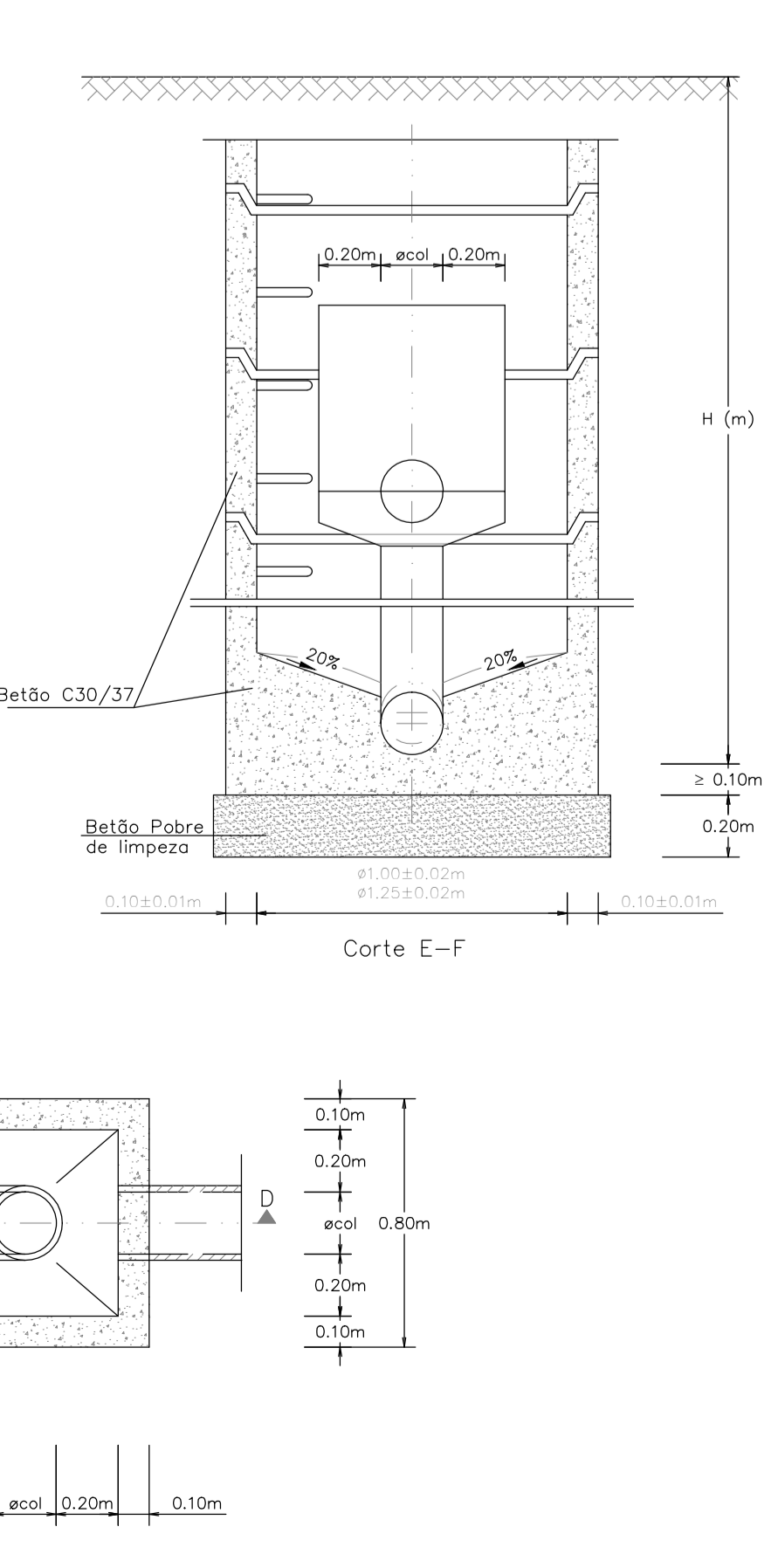
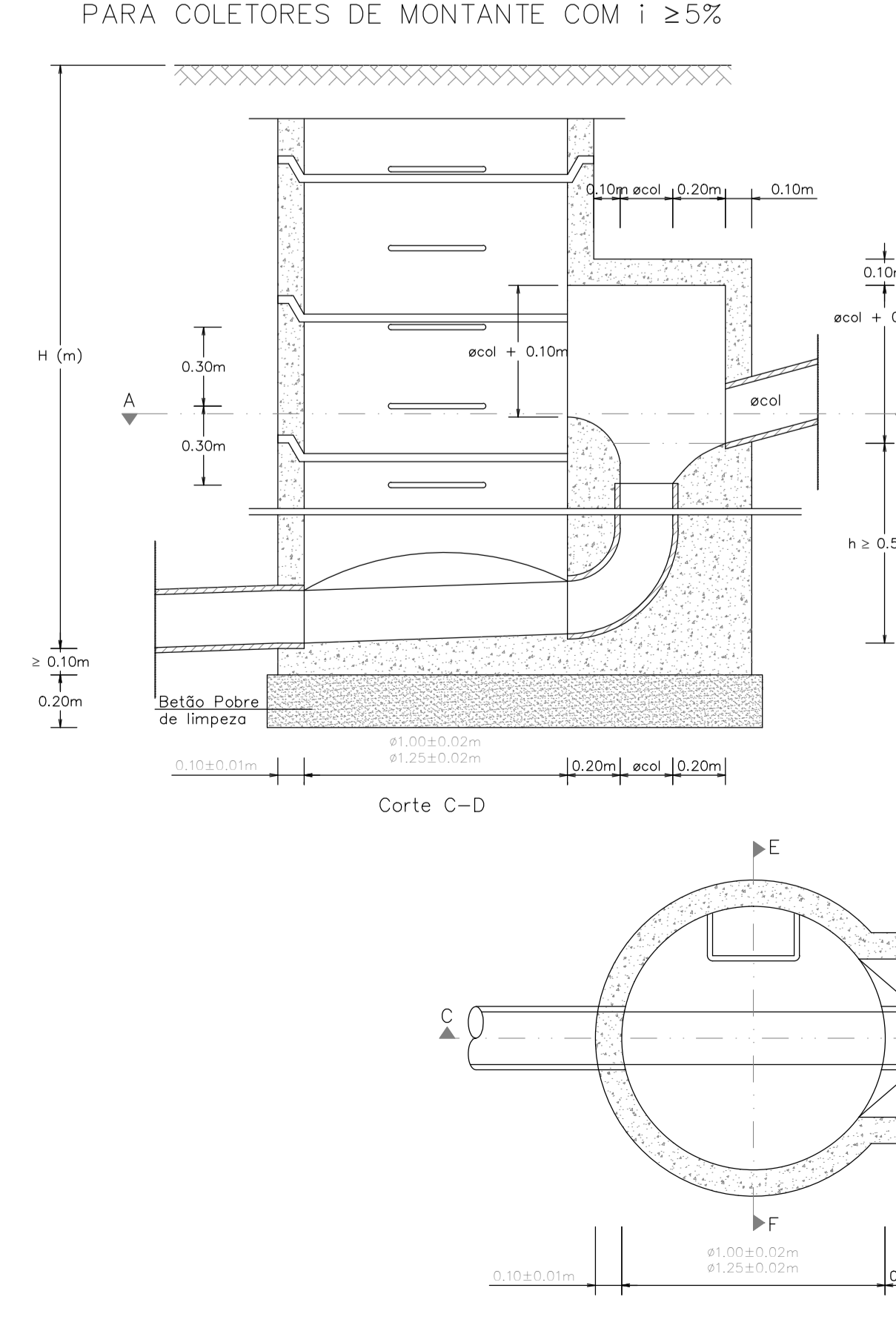
CÂMARA DE VISITA COM QUEDA $< 0,50\text{m}$



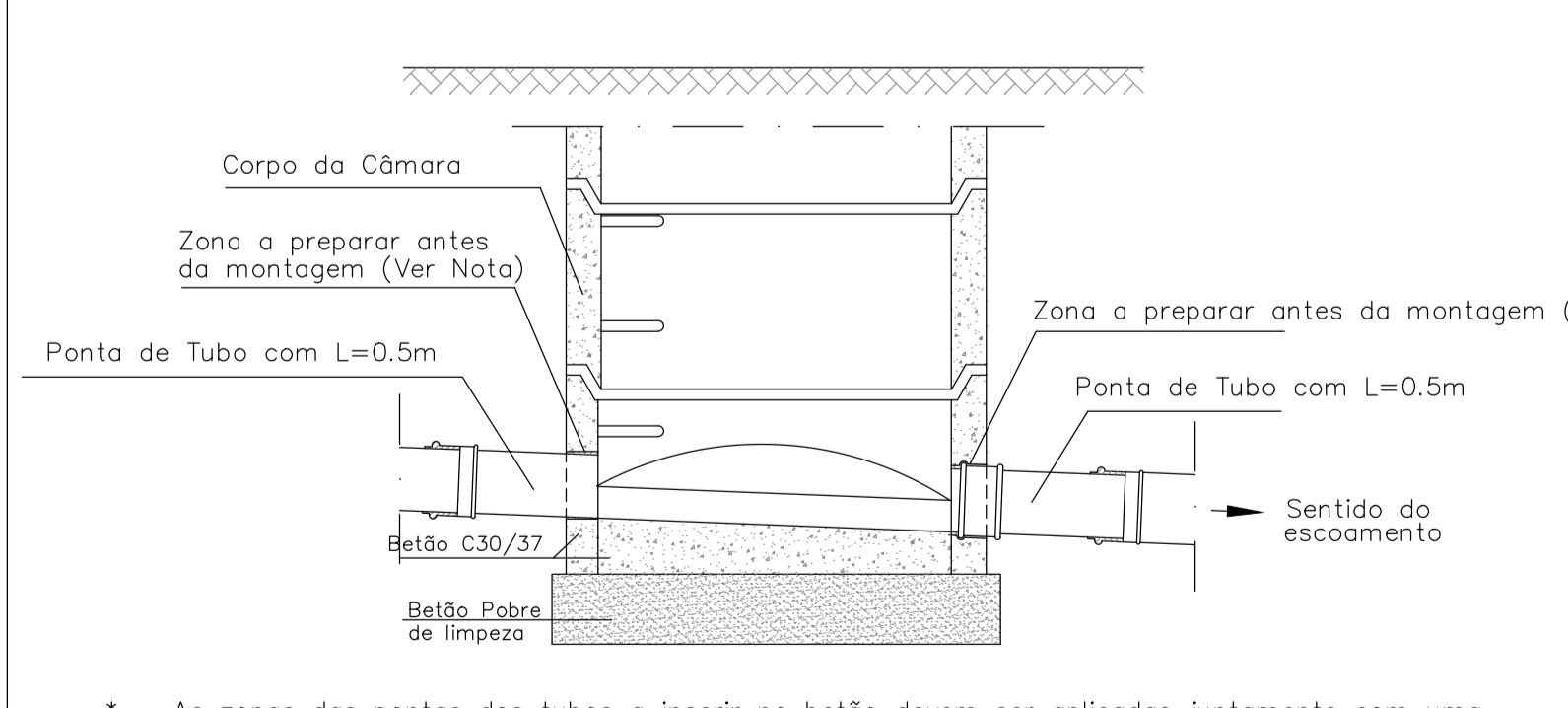
CÂMARA DE VISITA COM QUEDA GUIADA $\geq 0,50\text{m}$ PARA COLETORES DE MONTANTE COM $i < 5\%$



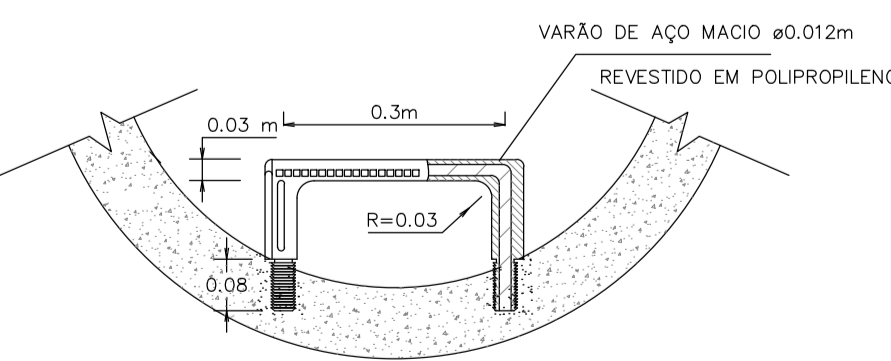
CÂMARA DE VISITA COM QUEDA GUIADA $\geq 0,50\text{m}$ PARA COLETORES DE MONTANTE COM $i \geq 5\%$



PORMENOR DA LIGAÇÃO DOS TUBOS AS CÂMARAS DE VISITA



DEGRAU - Pormenor



NOTA:
 Quando a altura da câmara não permite a instalação de coberturas transconcânicas, utilizar-se-ão coberturas planas em betão armado com espessura mínima 0,15m
 - O betão constituinte dos elementos prefabricados e dos construídos "in situ" em betão simples ou armado, será da classe C30/37
 - Os anéis e coberturas transconcânicas serão armados
 - O enchimento e regularização dos juntos entre elementos e junto aos degraus de fixação à câmara de visita, deverá ser realizado através do lançamento de uma argamassa cimentícia reforçada com fibras de reforço e enchimento de cura rápida, para uma espessura mínima de 0,05 m.
 - No caso do coletor de solo ser de diâmetro superior ao de entrada, deverão estar coletores nivelados pelas respetivas geratrizes superiores interiores
 - Em terrenos argilosos ou similares, fora de camélias ou vias, as câmaras de visita ficam isoladas do terreno, numa altura mínima de 0,50m.

| | | | | | |
|----------|---------------|--------------|---------------------|-------------|------|
| Projeto: | Mário Almeida | Designação: | CÂMARAS DE VISITA | Escala: | 1/20 |
| Desenho: | Luís Falcão | Verificação: | Mário Almeida | Desenho nº: | 8838 |
| Data: | Maio/2016 | Arquivo: | Assessoria Drenagem | Folha: | 1/1 |

