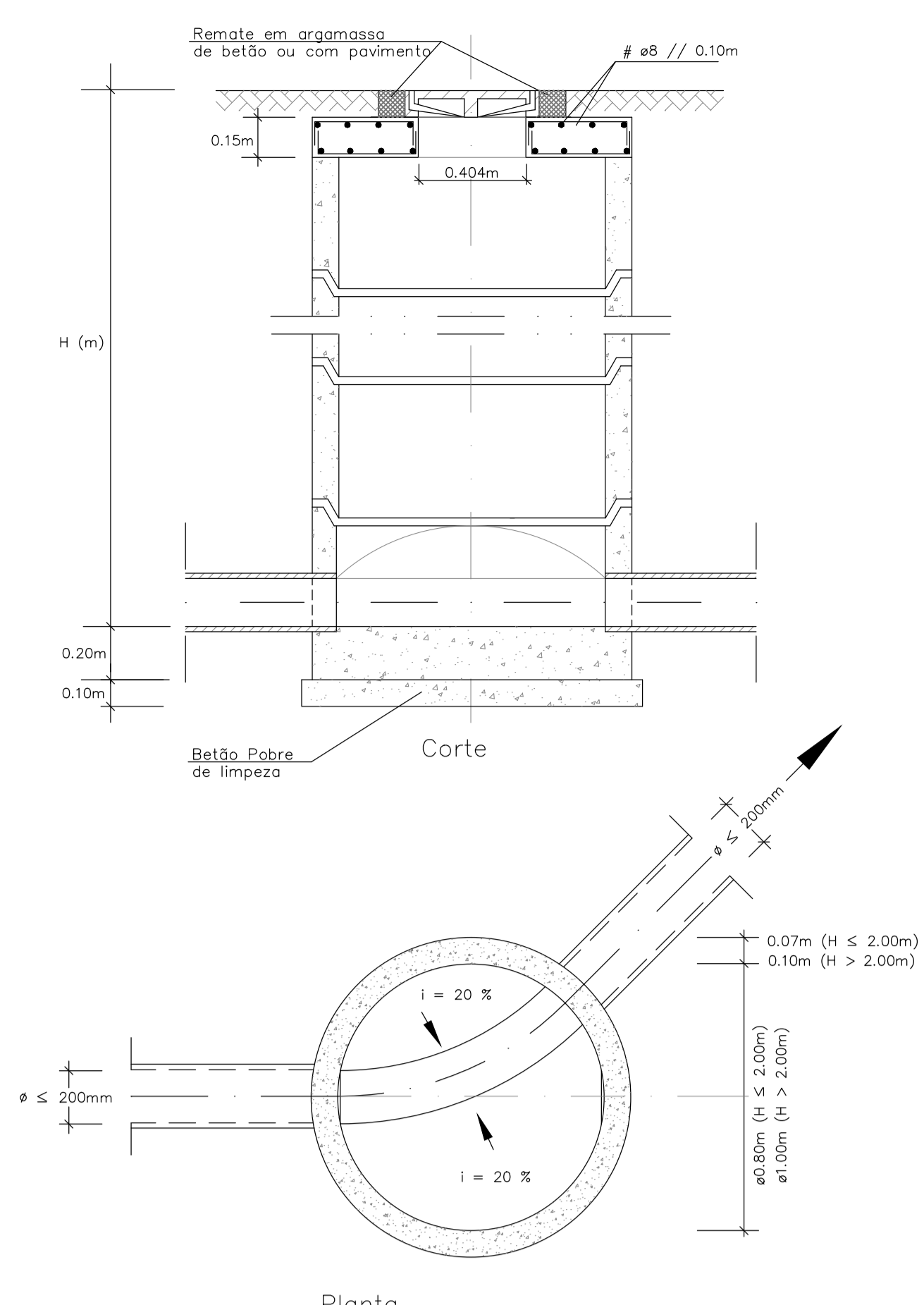
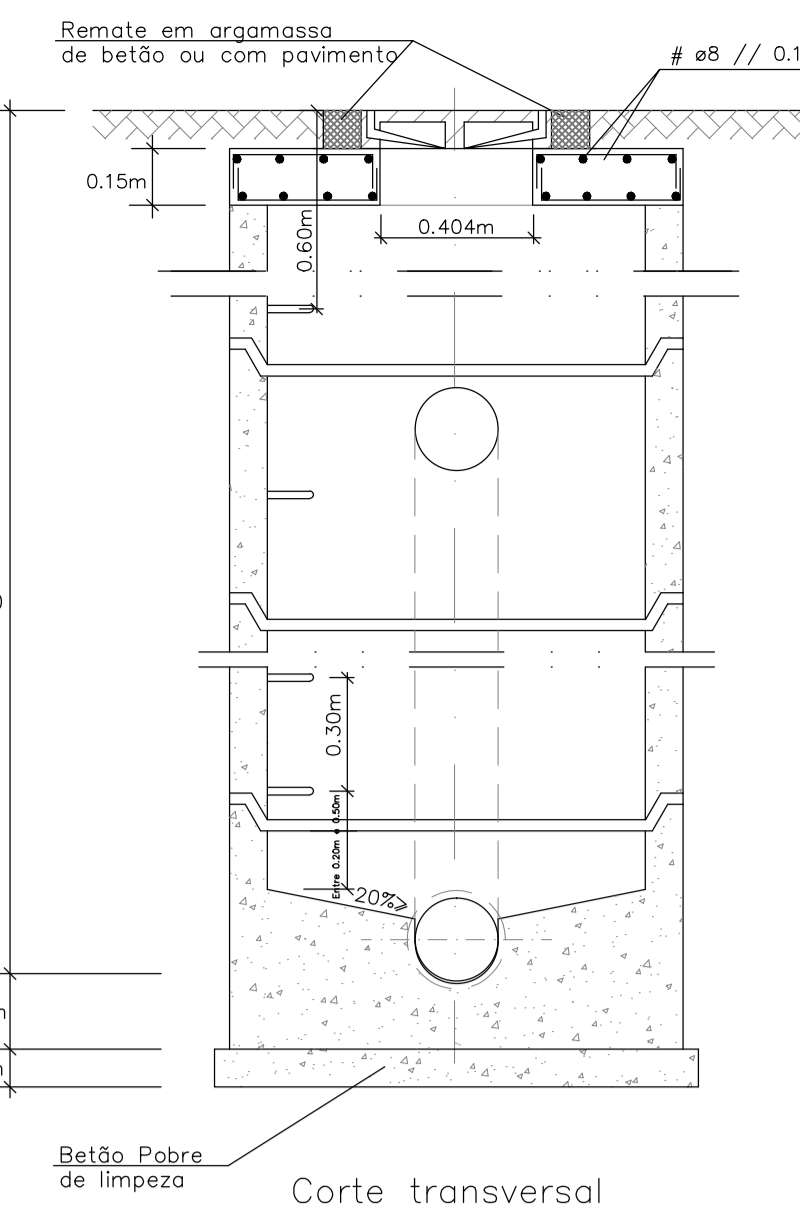
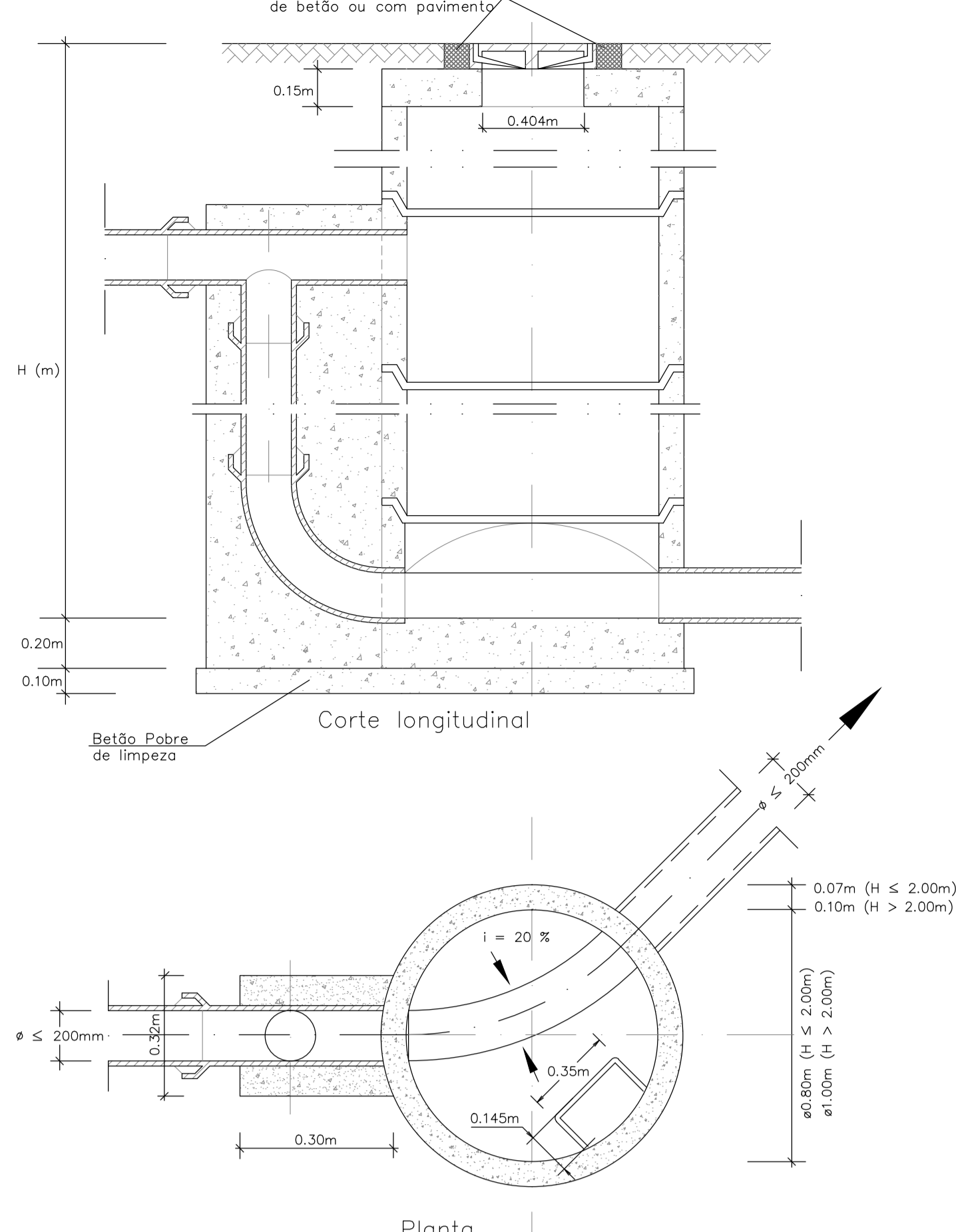


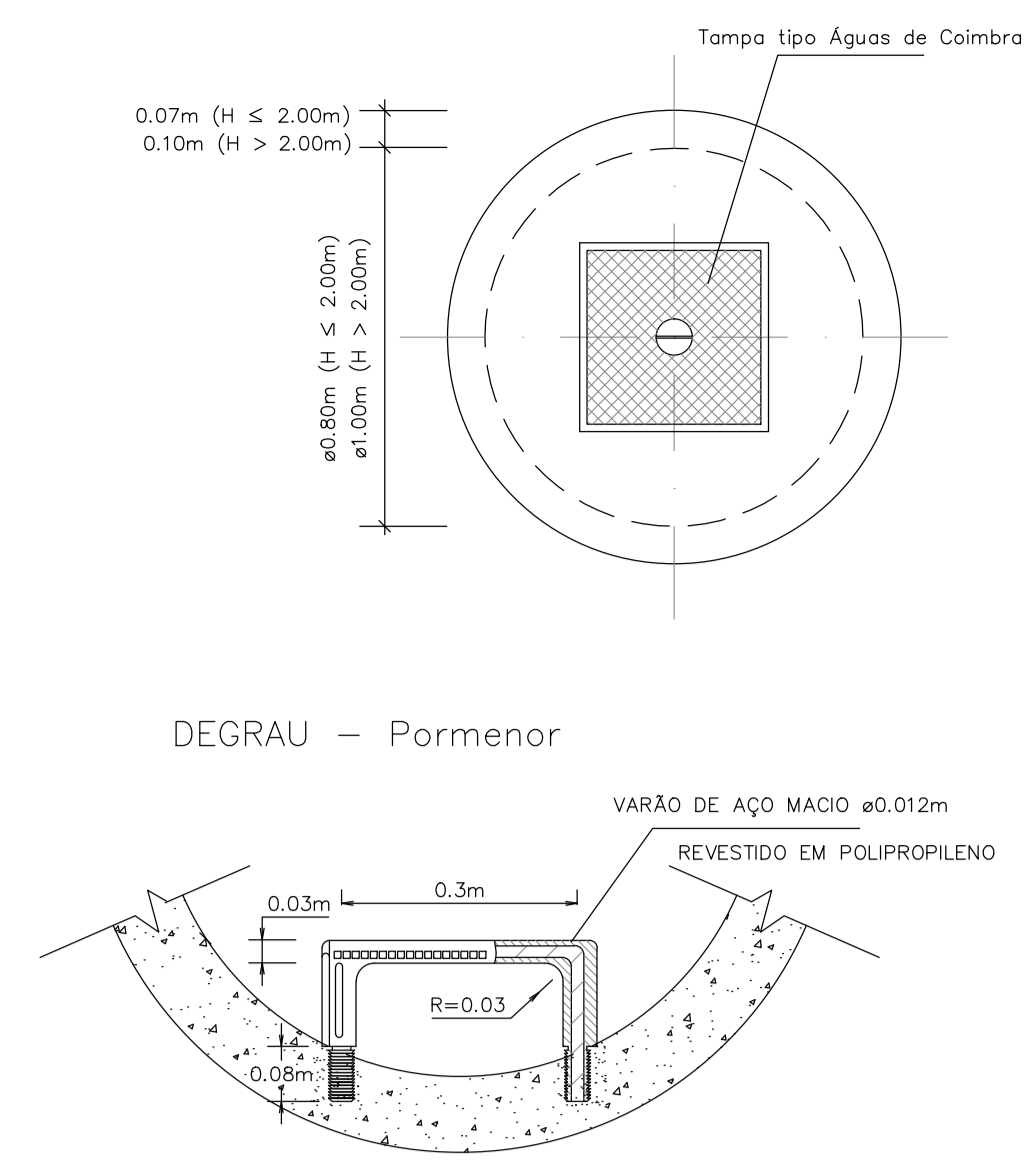
CAIXA DE RAMAL SIMPLES



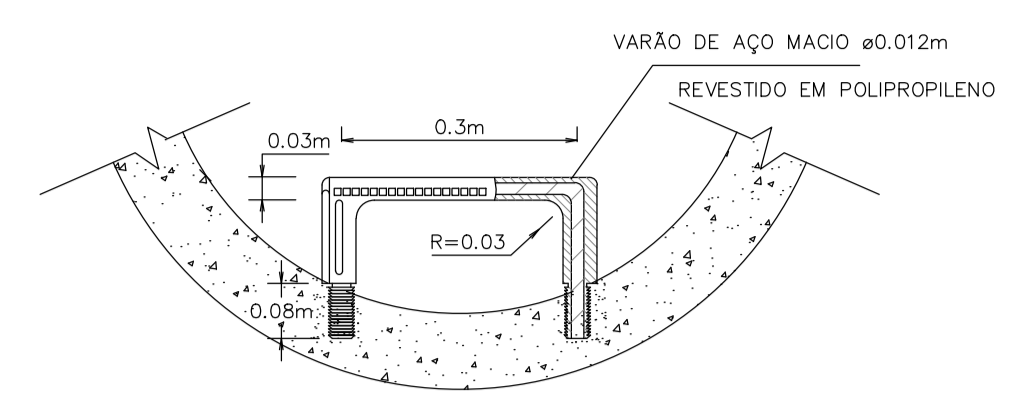
CAIXA DE RAMAL COM QUEDA GUIADA



COBERTURA

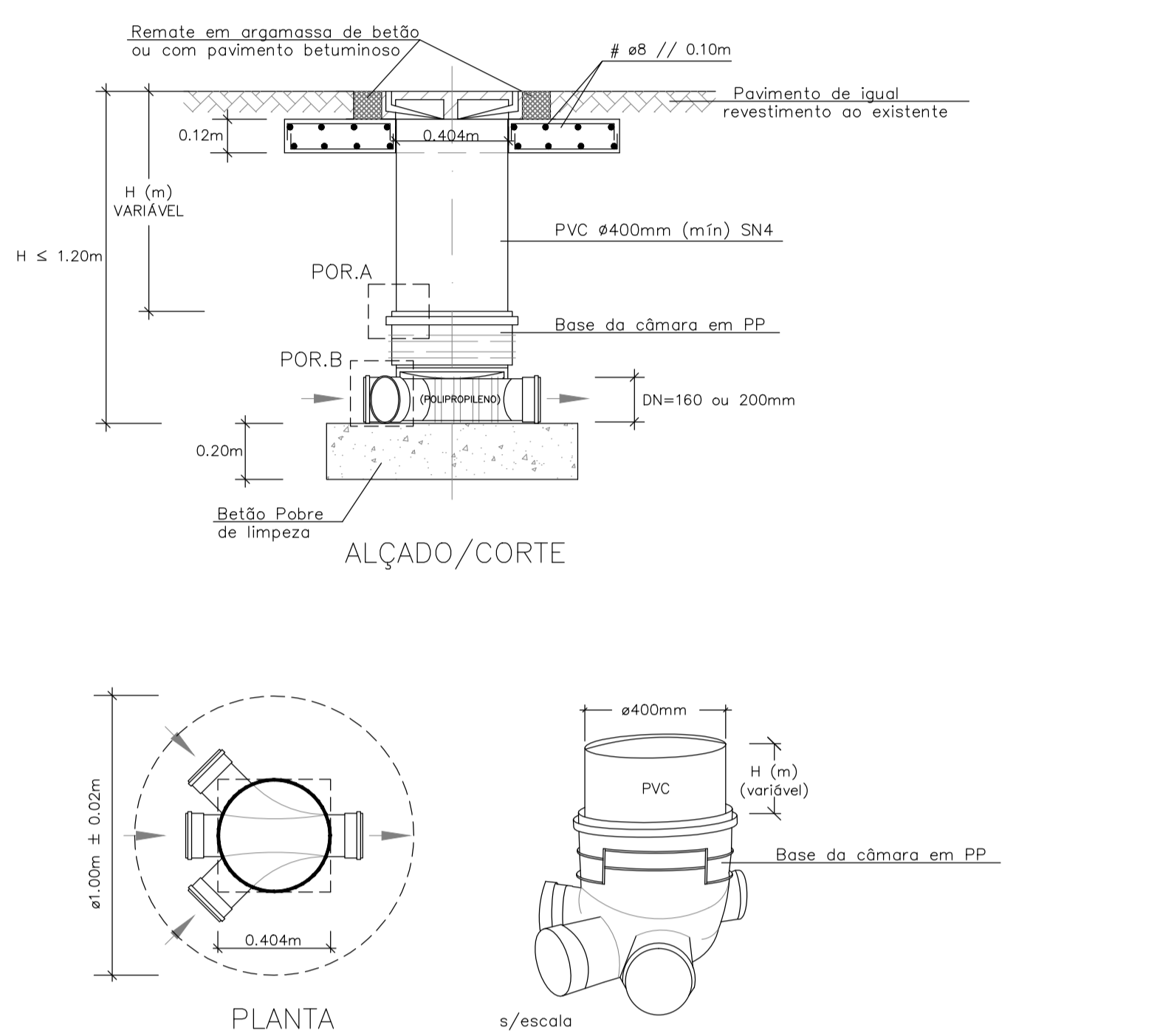


DEGRAU - Pormenor

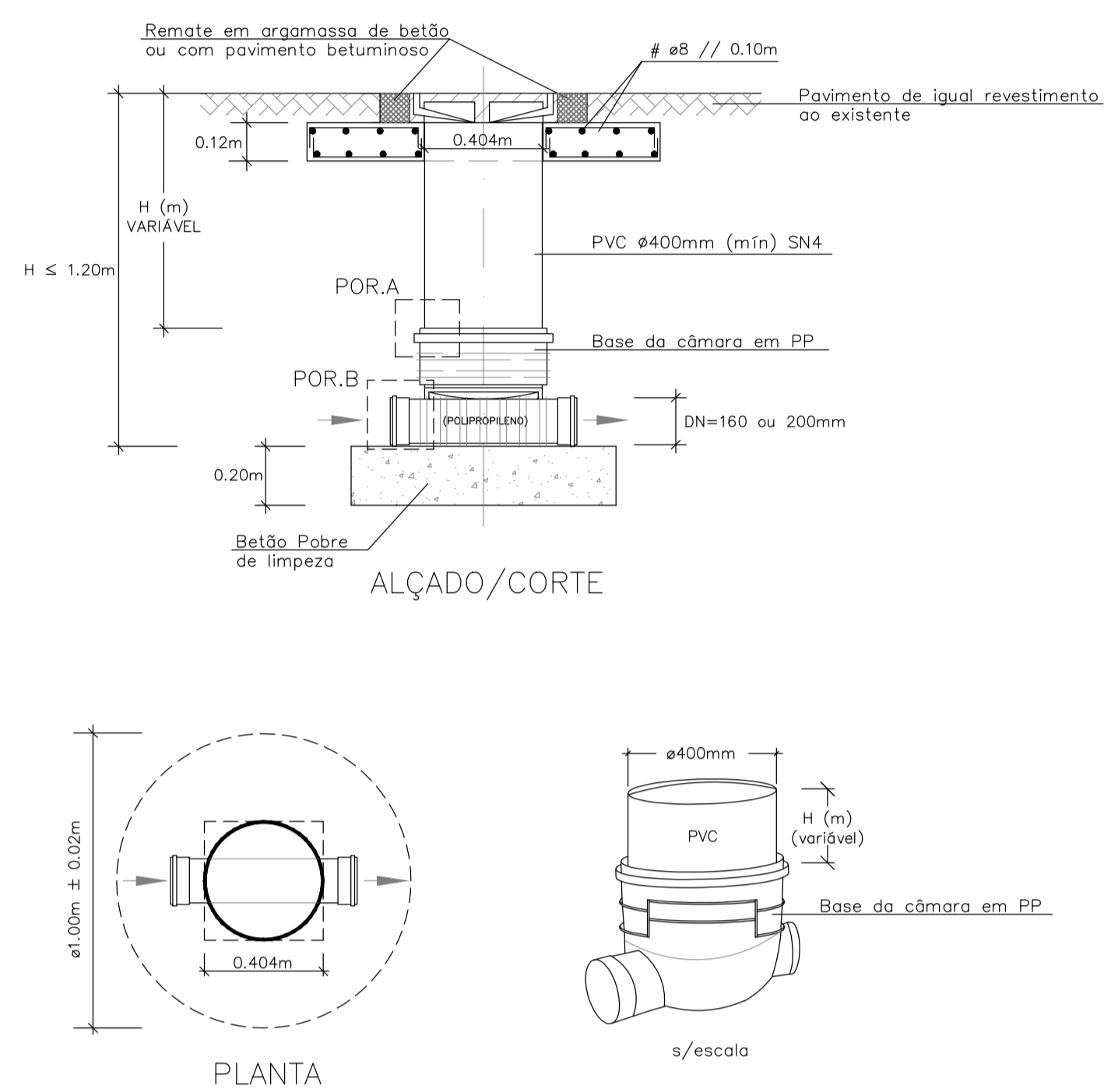


NOTA:
 PARA CÂMARAS DE RAMAL COM ANäS $\phi 0,40m$, A LAJE DE COBERTURA TERÁ UMA ESPESSURA $h = 0,12 m</math>
 PARA $h < 1,20 m</math> NÃO LEVA DEGRAUS
 PARA $h \ge 1,20 m</math> LEVA DEGRAUS
 AS TAMPAS DEVERÃO RESPEITAR AS ESPECIFICAÇÕES DEFINIDAS NA N.P. EN 124 NOMENCLADAMENTE AS CLASSES DE RESISTâNCIA, EM FUNãO DO LOCAL DE INSTALAãO$$$

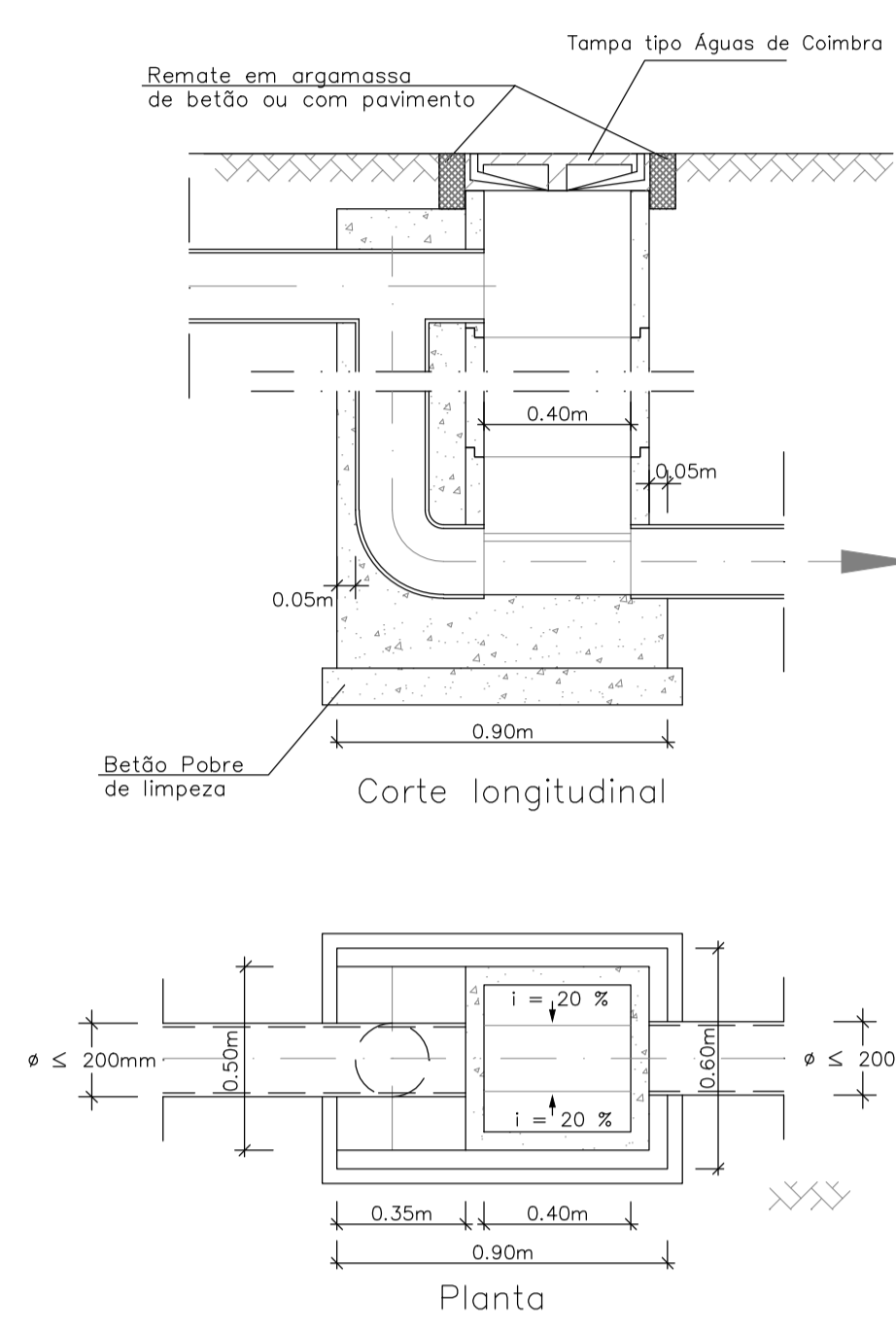
CAIXA DE RAMAL COM 3 ENTRADAS E 1 SAÍDA



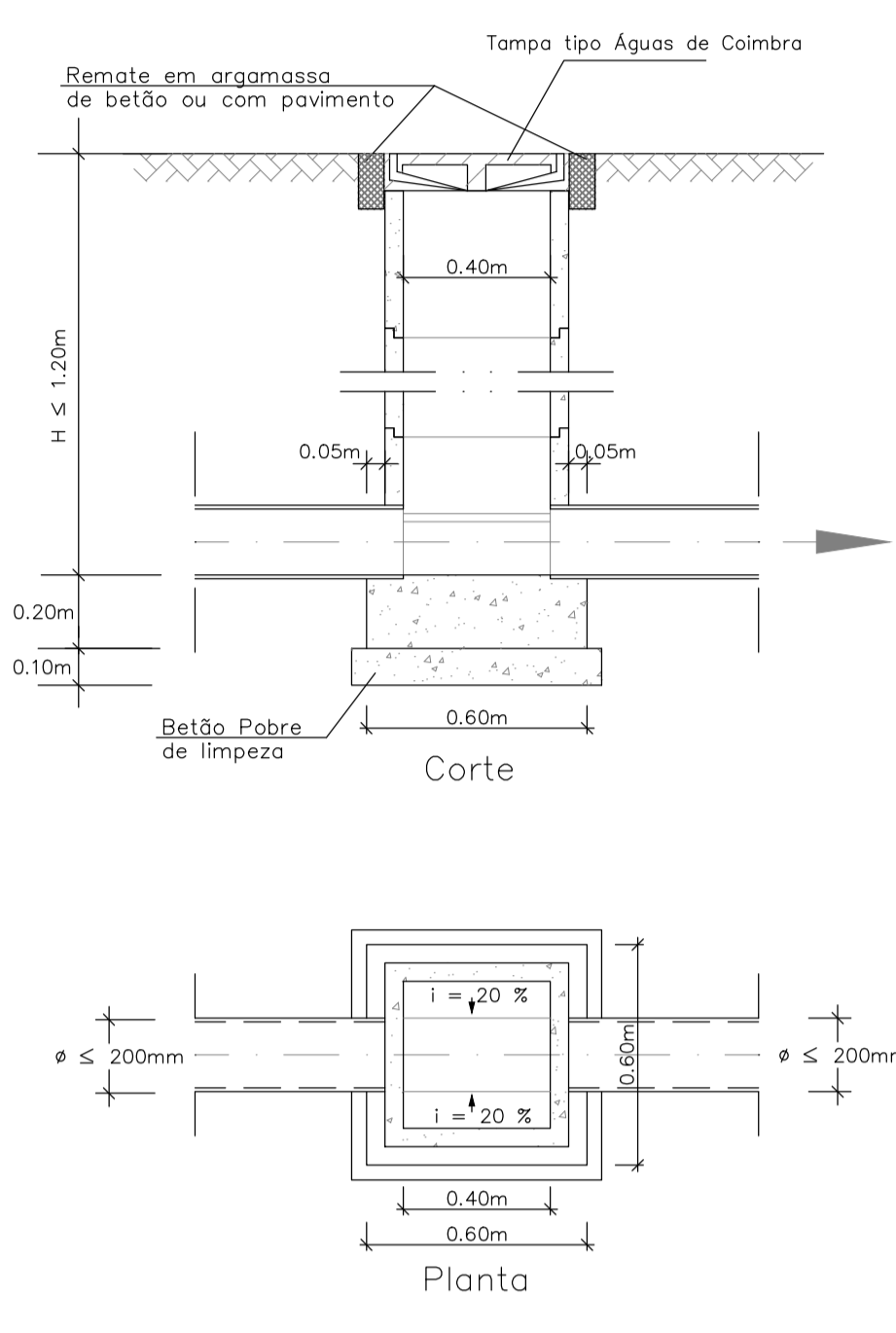
CAIXA DE RAMAL COM 1 ENTRADA E 1 SAÍDA



CAIXA DE RAMAL COM QUEDA GUIADA



CAIXA DE RAMAL SIMPLES

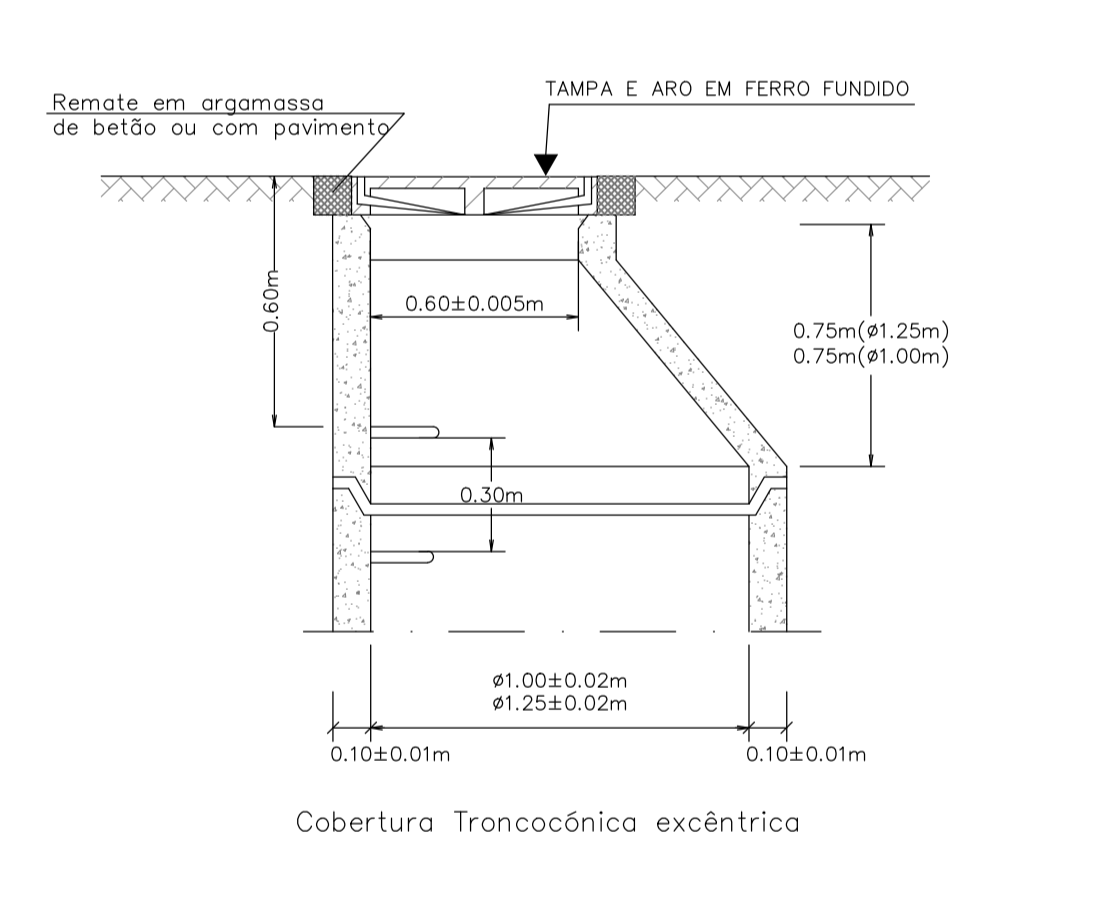


NOTA:
 AS TAMPAS DEVERÃO RESPEITAR AS ESPECIFICAÇÕES DEFINIDAS NA N.P. EN 124 NOMENCLADAMENTE AS CLASSES DE RESISTâNCIA, EM FUNãO DO LOCAL DE INSTALAãO
 EM ZONAS DE ELEVADA INTENSIDADE DE TRAFßGO, A DEFINIR PELA FISCALIZAãO OU RESPONSÁVEL DA AC, EM DEVERÁ RECORRà A UMA LAJE DE REFORãO COM 0,12 M. APLICADA SOBRE OS ELEMENTOS DE BETãO.

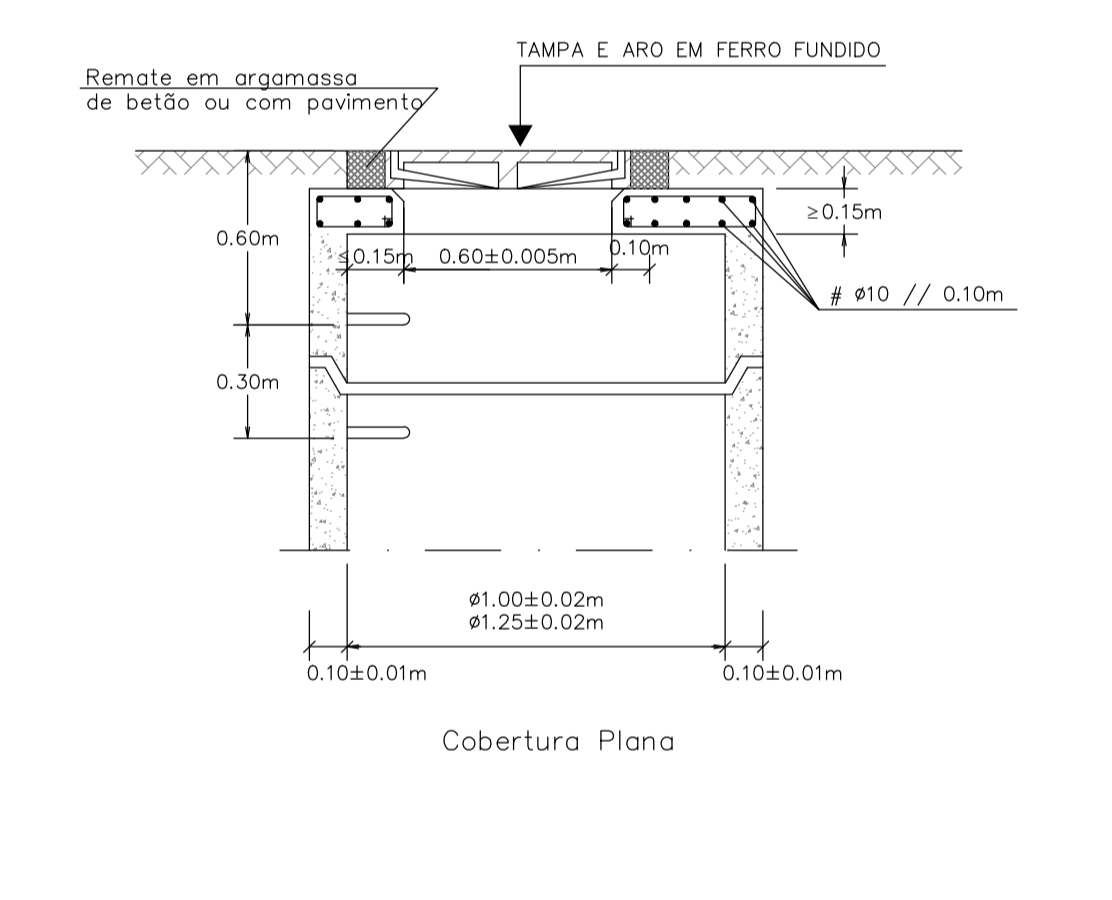
Projeto:	Märio Almeida	Designaão:	CAIXA DE RAMAL TIPO	Escala:	1/20
Desenho:	Jaime Correia	Verificaão:	Märio Almeida	Desenho n.º:	8750
Data:	Outubro/13	Arquivo:	Accessärios Drenagem	Folha:	1/1



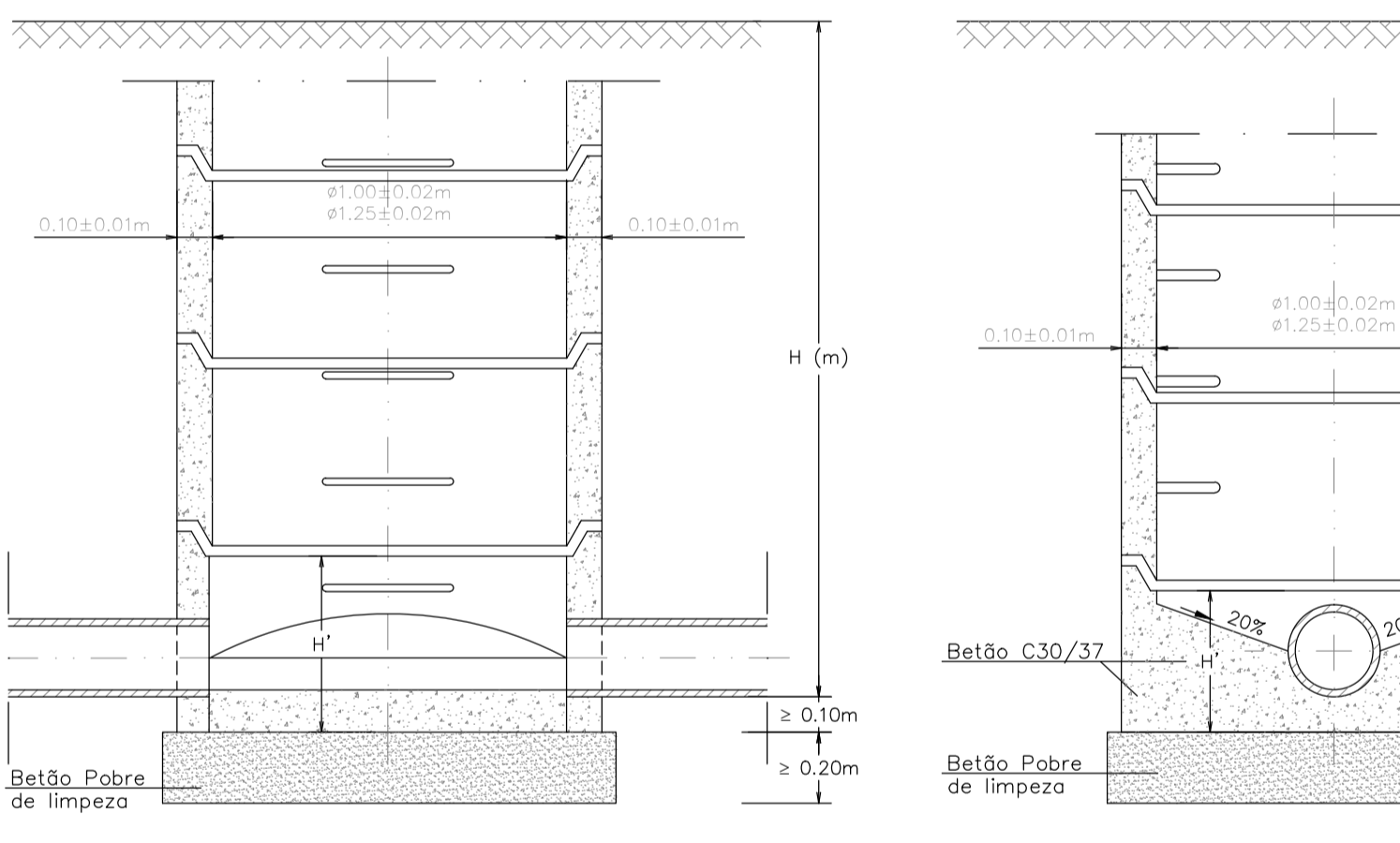
COBERTURA DE CâMARA DE VISITA COM $h \ge 1,20m$



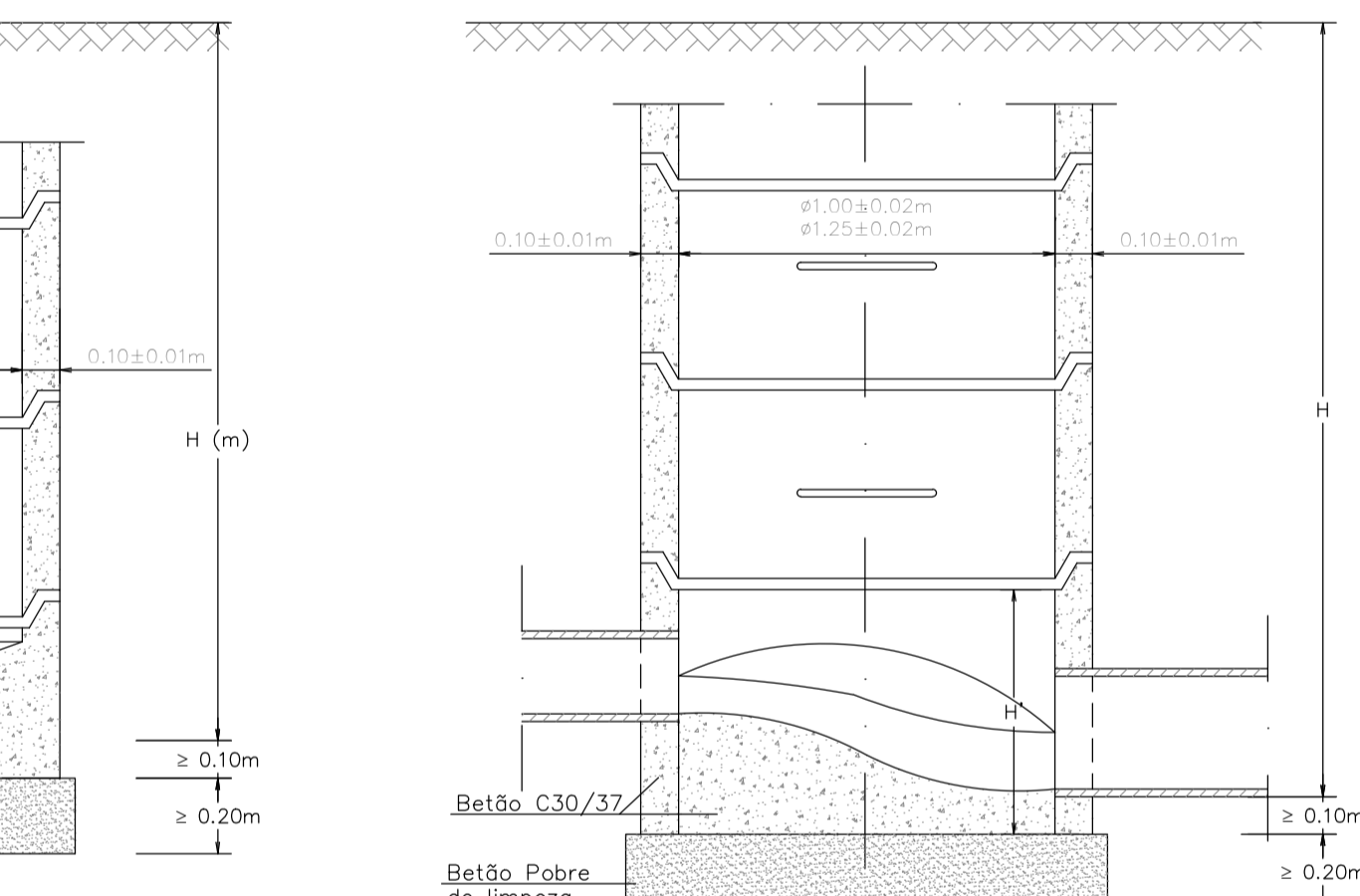
COBERTURA DE CâMARA DE VISITA COM $h < 1,20m$



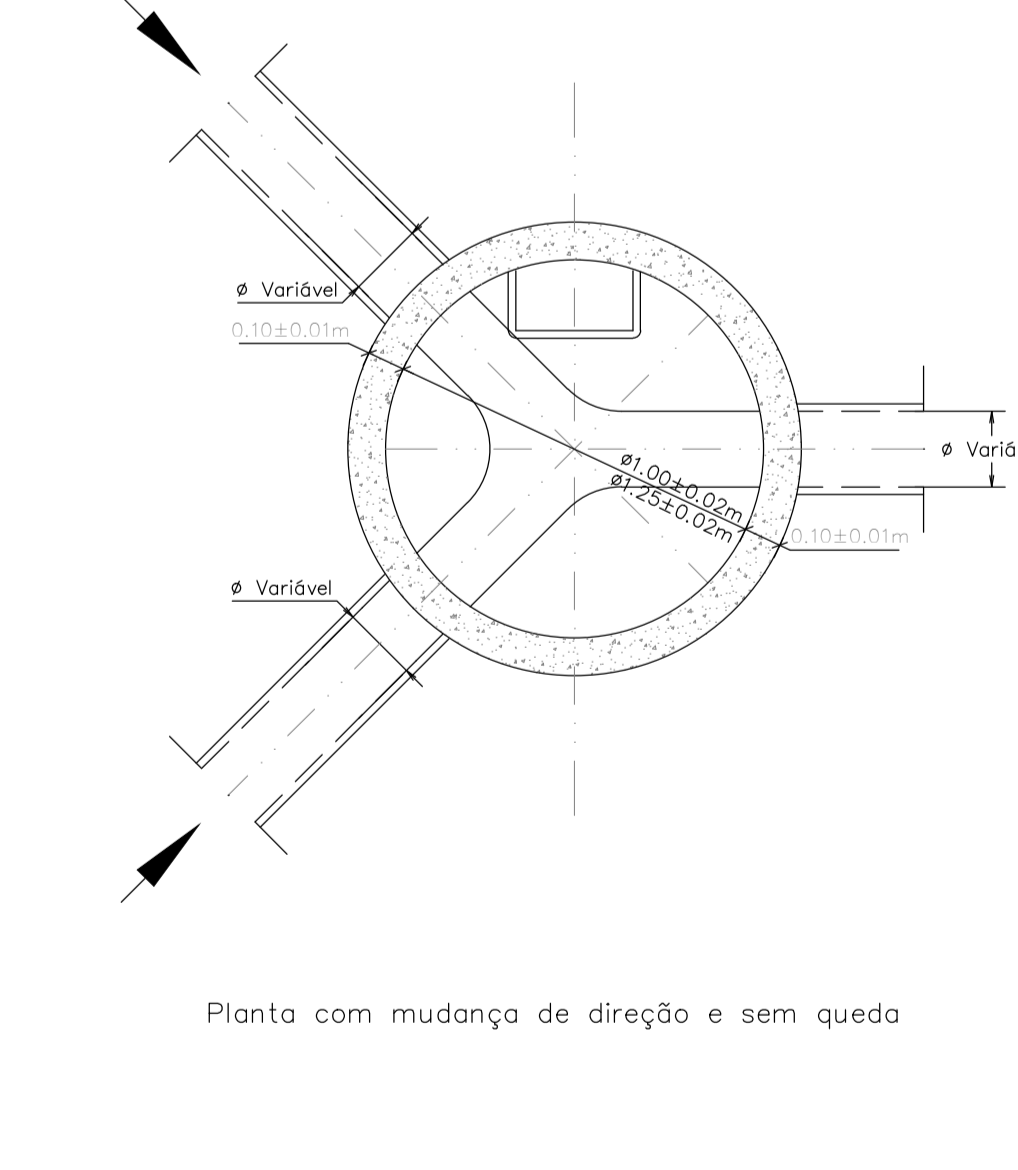
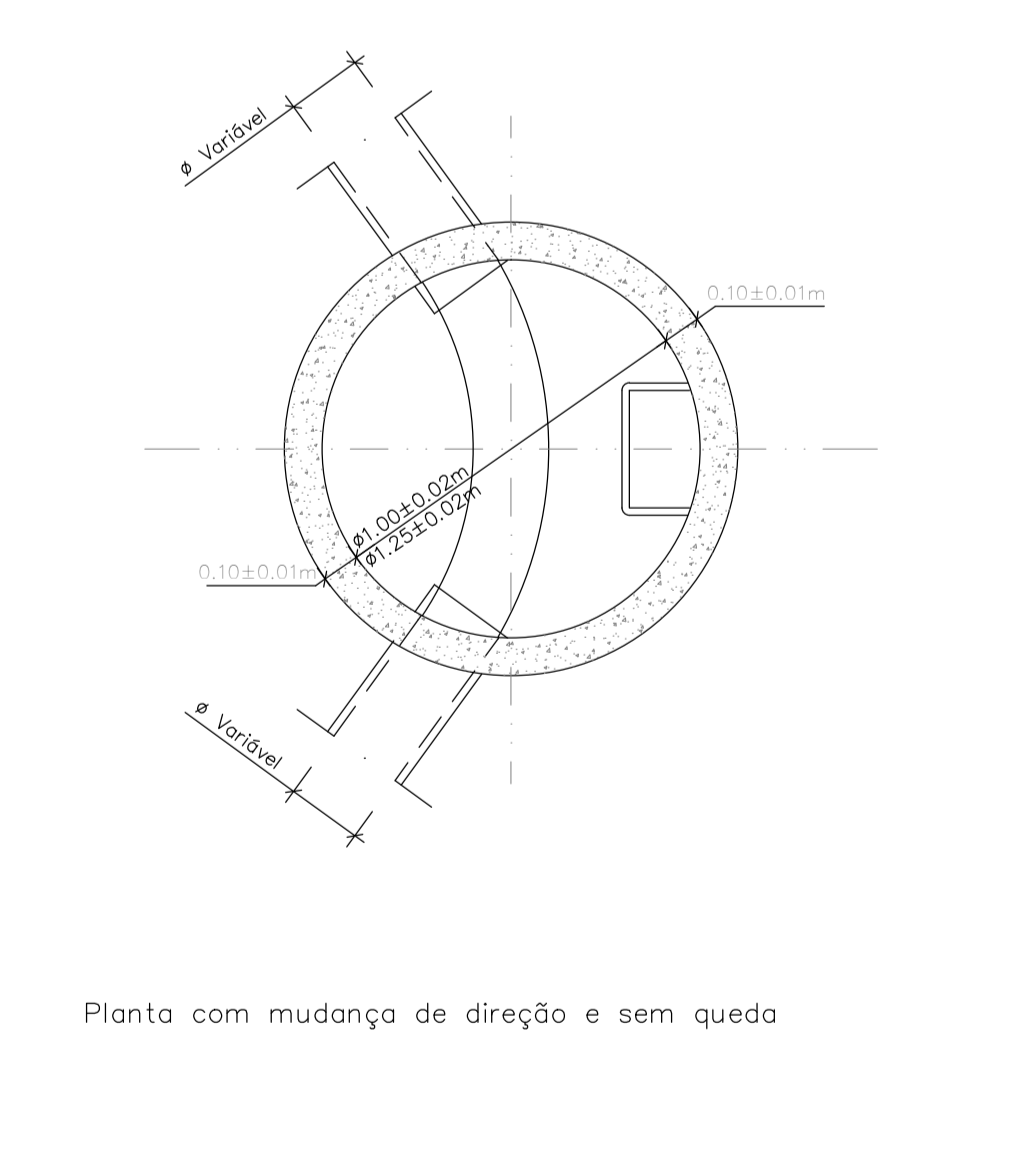
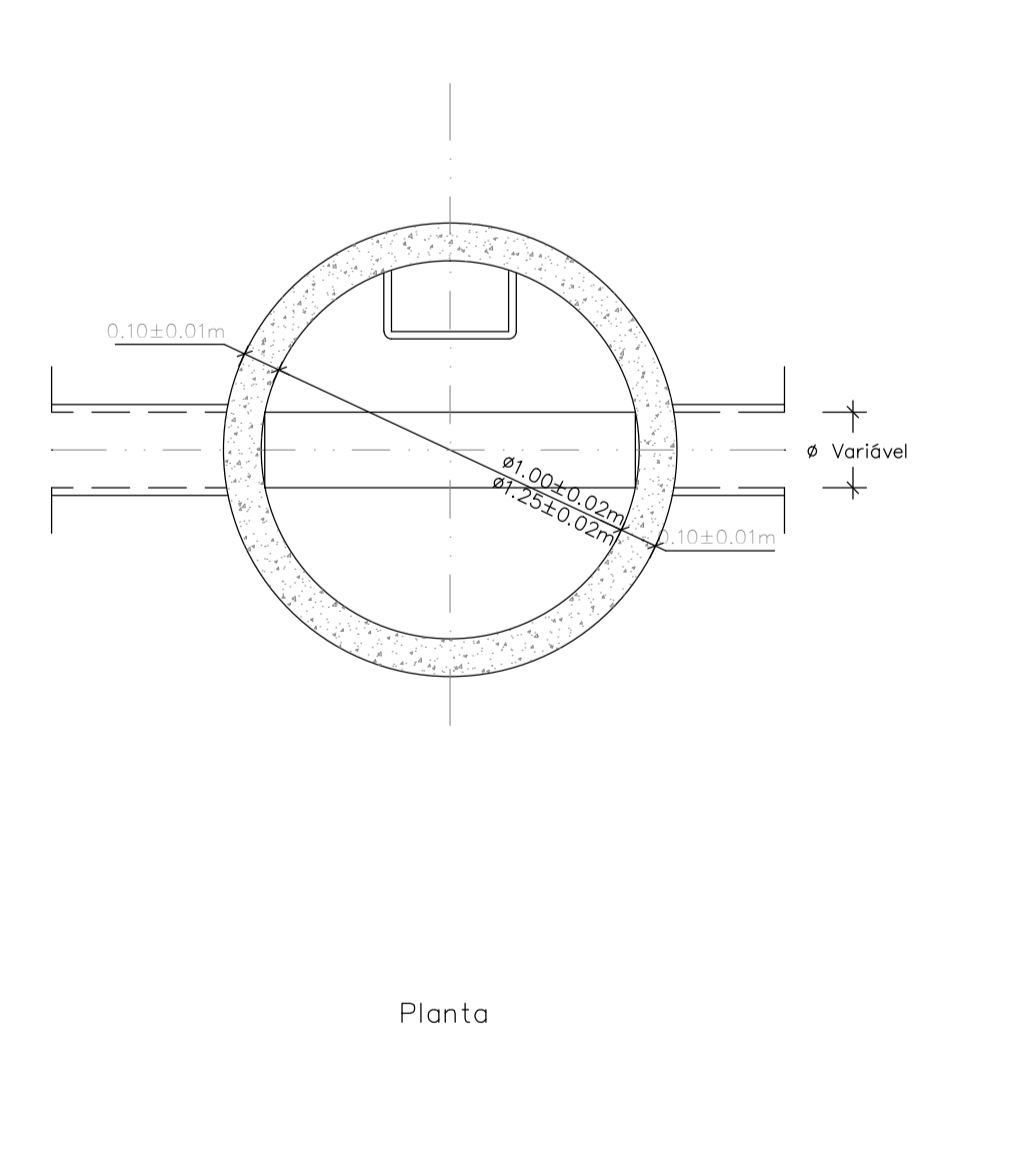
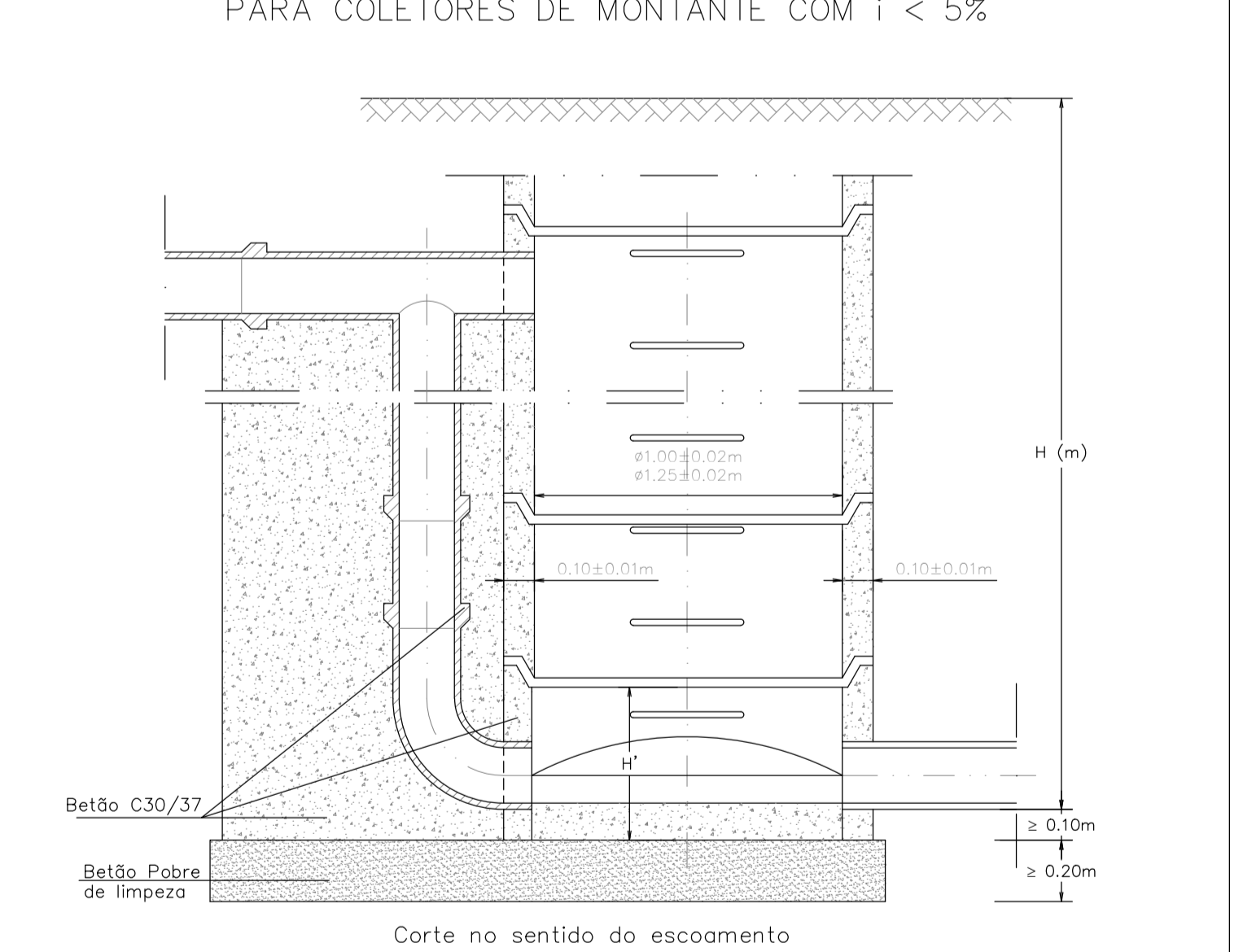
CâMARA DE VISITA INICIAL SEM CORRENTE DE VARRER OU PASSAGEM



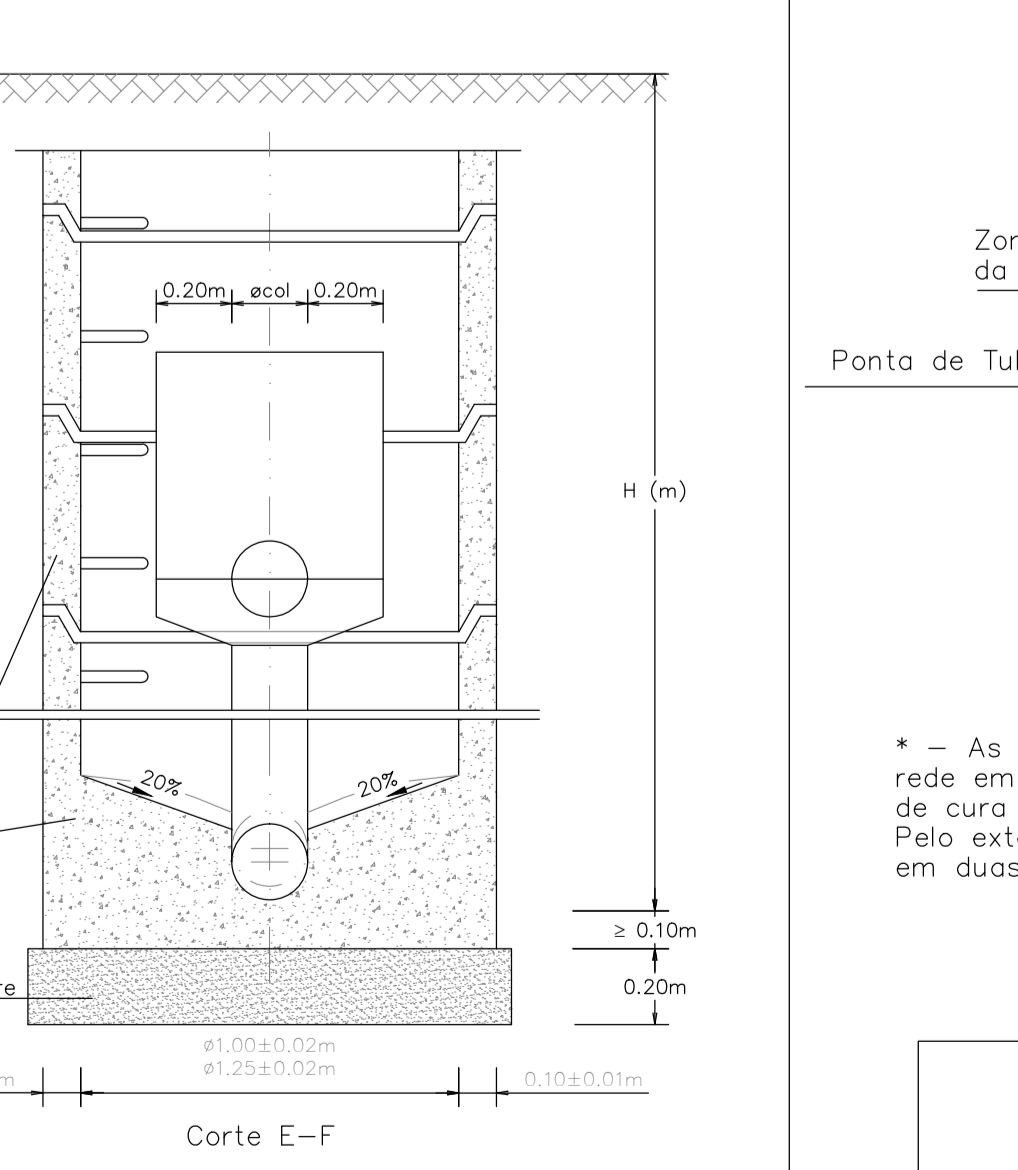
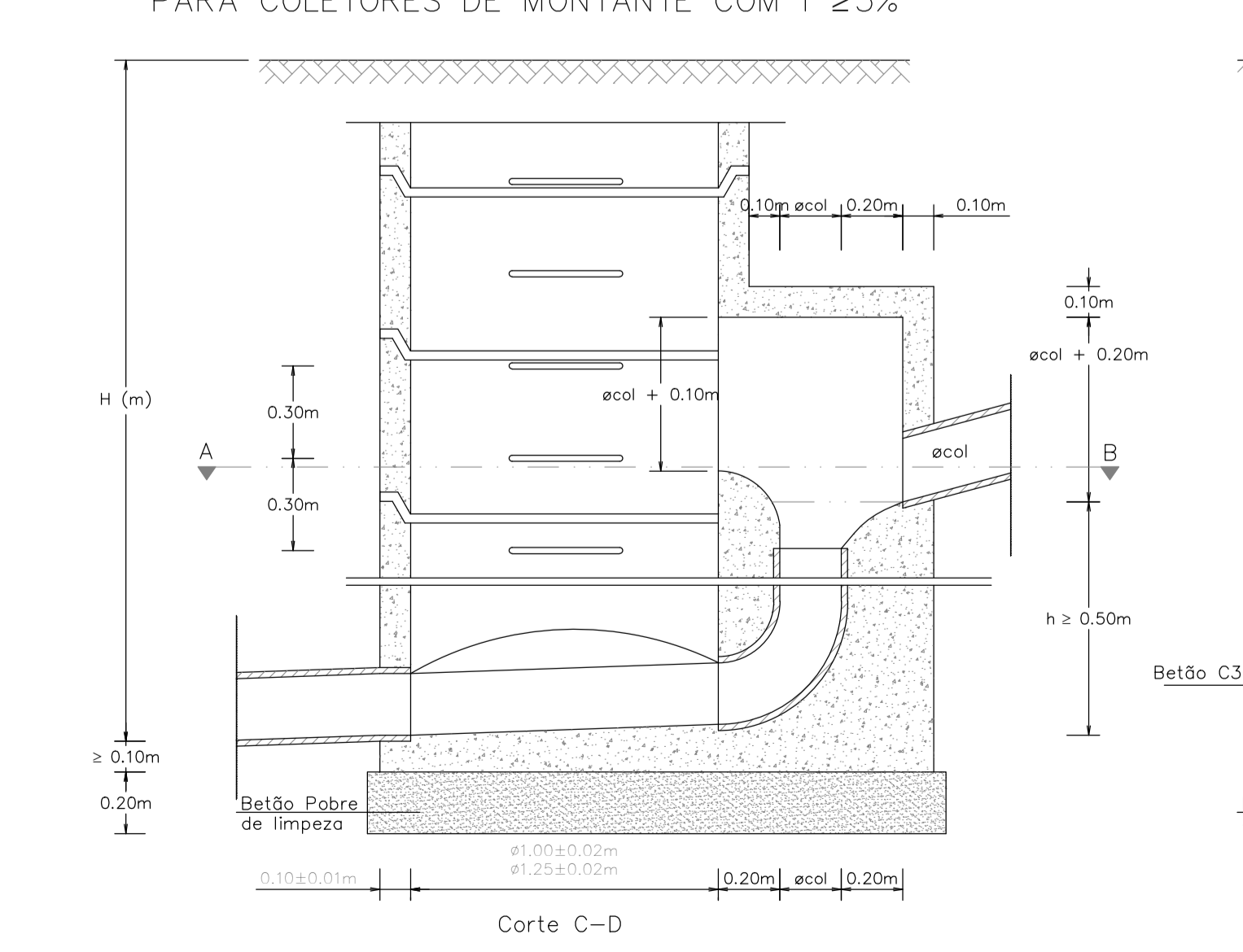
CâMARA DE VISITA COM QUEDA <math>< 0,50m</math>



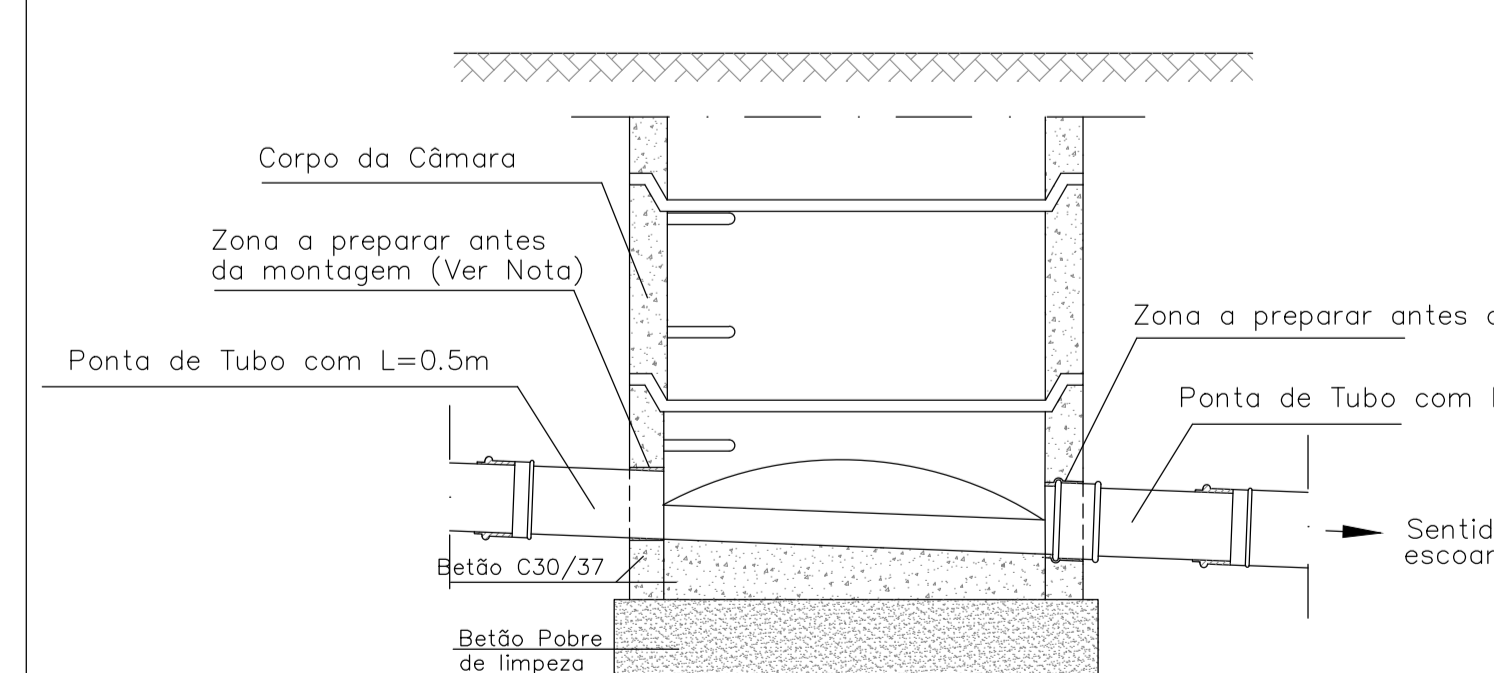
CâMARA DE VISITA COM QUEDA GUIADA $\ge 0,50m$ PARA COLETORES DE MONTANTE COM $i < 5\%$



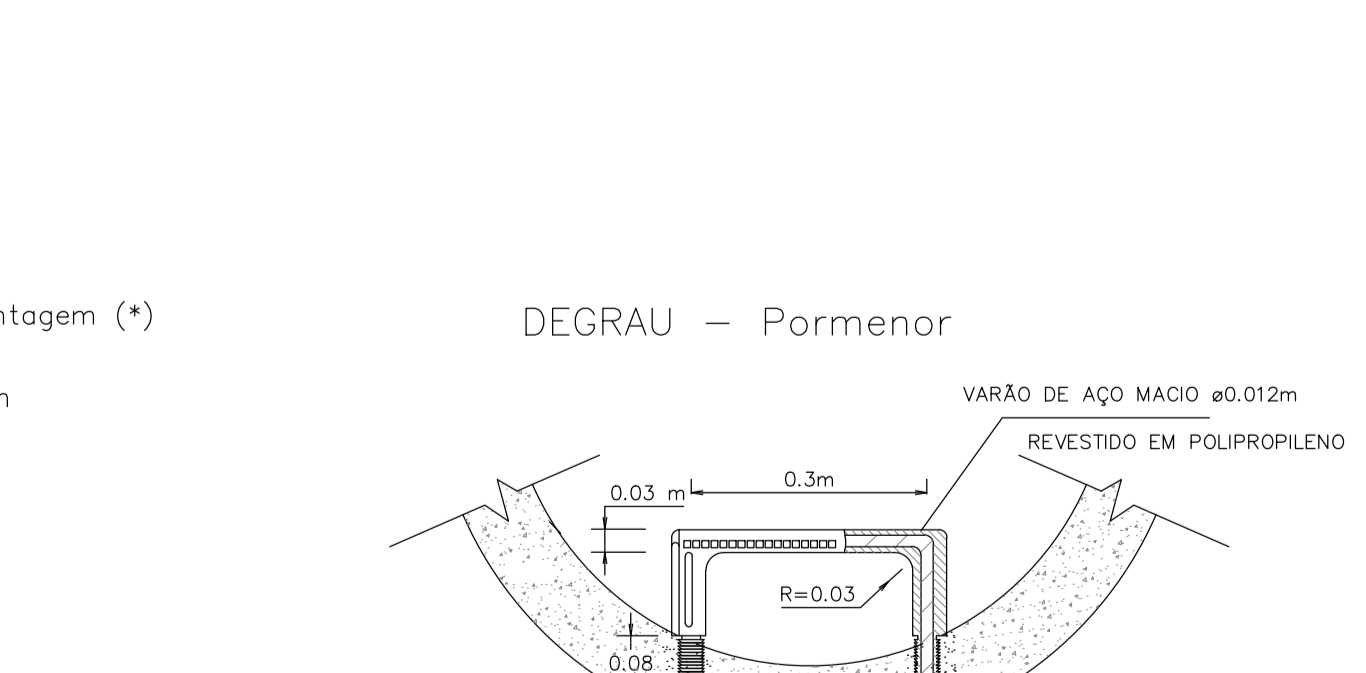
CâMARA DE VISITA COM QUEDA GUIADA $\ge 0,50m$ PARA COLETORES DE MONTANTE COM $i \ge 5\%$



PORMENOR DA LIGAãO DOS TUBOS ÀS CâMARA DE VISITA

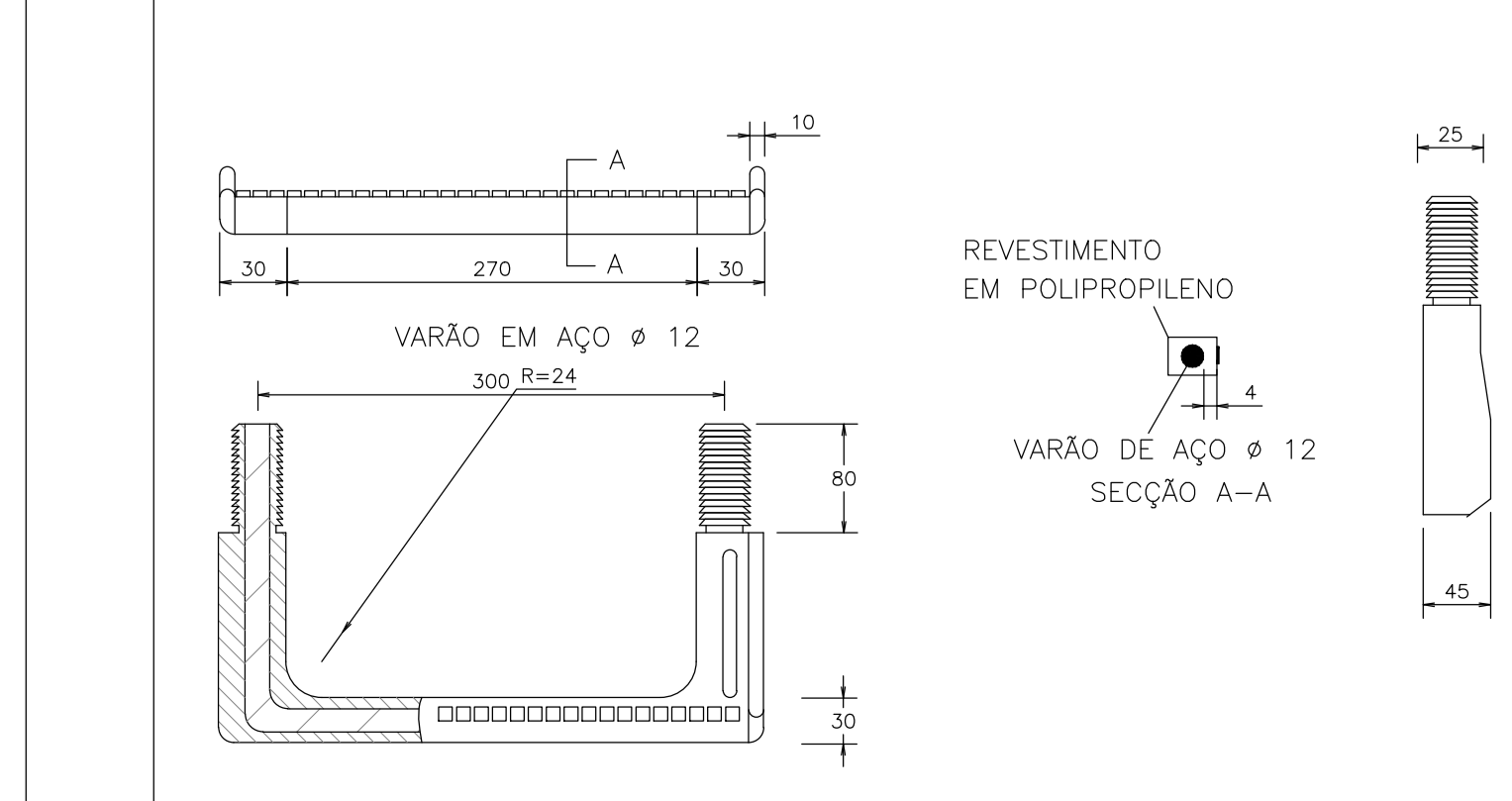


DEGRAU - Pormenor



* - As zonas das pontas dos tubos a inserir no betão devem ser aplicadas juntamente com uma rede em poliestår, entre duas camadas de argamassa cimentäcia de reparaão e impermeabilizaão de cura räpida, para reforão do chumbamento de tubagens das câmaras de visita. Pelo exterior, e junto ao remate na zona de tubagens, deverá ser aplicada pintura do tipo "Flintkote" em duas demáos cruzados.

PORMENOR DO DEGRAU



NOTA:
 Quando a altura da câmara náo permite a instalaão de coberturas tronãnicas, utilizar-se-ào coberturas planas em betão armado com espessura mänima 0,15m
 - O betão constituinte dos elementos prefabricados e dos construídos "in situ" em betão simples ou armado, será da classe C30/37
 - Os anåis e coberturas tronãnicas seráo armados
 - O enchimento e regularizaão das juntas entre elementos e junto aos degraus de fixaão a câmara de visita, deverá ser realizado aträs do aplicaão de uma argamassa cimentäcia reforãada com fibra de reparaão e enchimento de cura räpida, para uma espessura mänima de 0,05 m.
 - No caso do coletor de saäda ser de diâmetro superior ao de entrada, deveráo estes coletores receber-se pelas respectivas gärdulas superiores inferiores
 - Em terrenos ßgidos ou ßlvicos, fora de cotächäos ou viás, as câmaras de visita ficam salientes do terreno, numa altura mänima de 0,50 m.

Projeto:	Märio Almeida	Designaão:	CâMARA DE VISITA	Escala:	1/20
Desenho:	Luä Fälio	Verificaão:	Märio Almeida	Desenho n.º:	8838
Data:	Mäio/2016	Arquivo:	Accessärios Drenagem	Folha:	1/1

